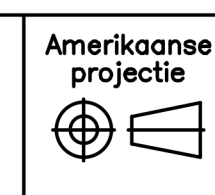


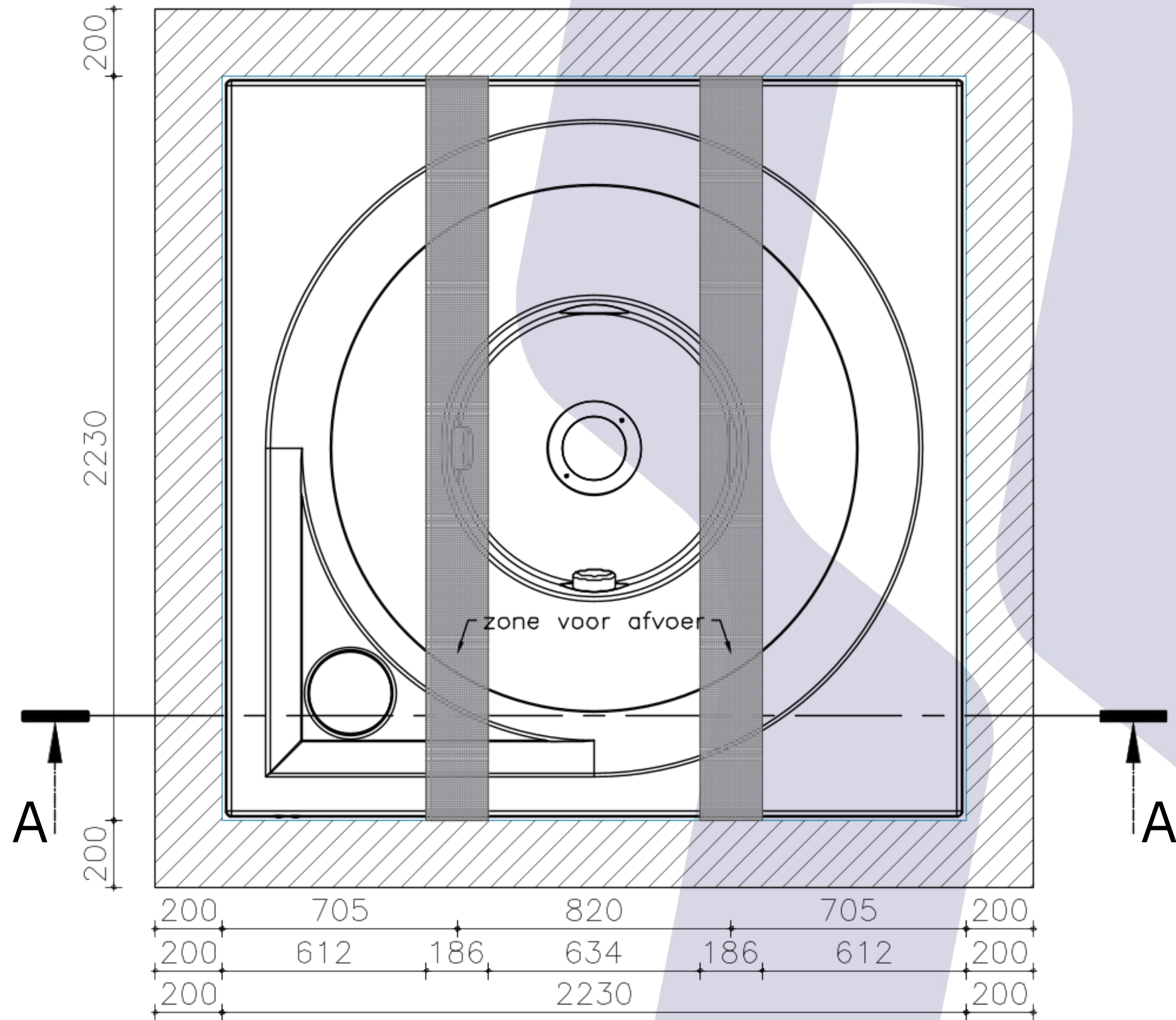
Proj. : Poolmotive
 Adres : Korenmijt 1
 Plaats : 5741PP Beek en Donk



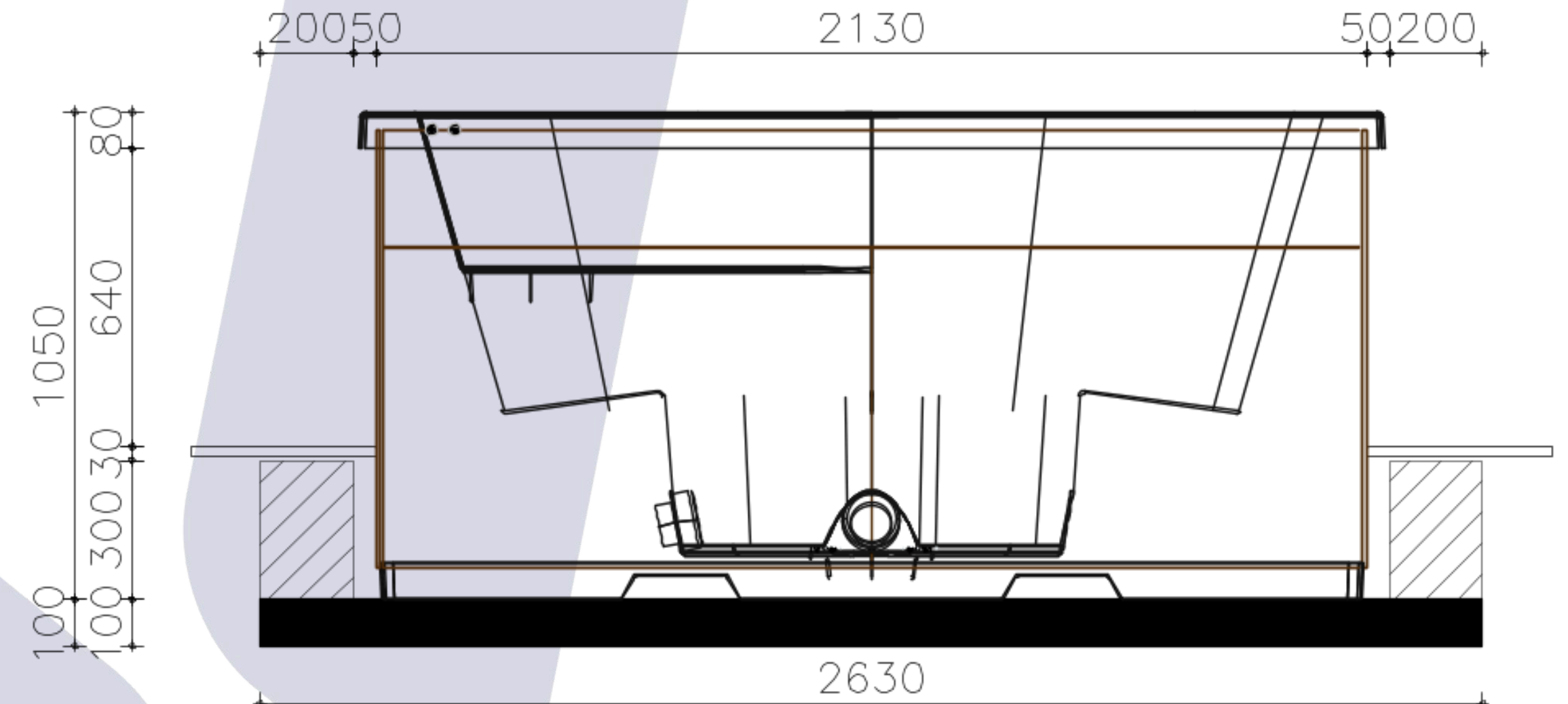
Omschrijving:
 Bovenaanzicht en doorsnede
 Drop spa op vlakke verharde ondergrond



Schaal	1:20	Rev.	Datum	Get.	Gec.
Eenheid mm	A3	0	03-10-2024	AT	
		1	.	AT	
		2	..	AT	
Blad	1				



Bediening-en techniekzijde



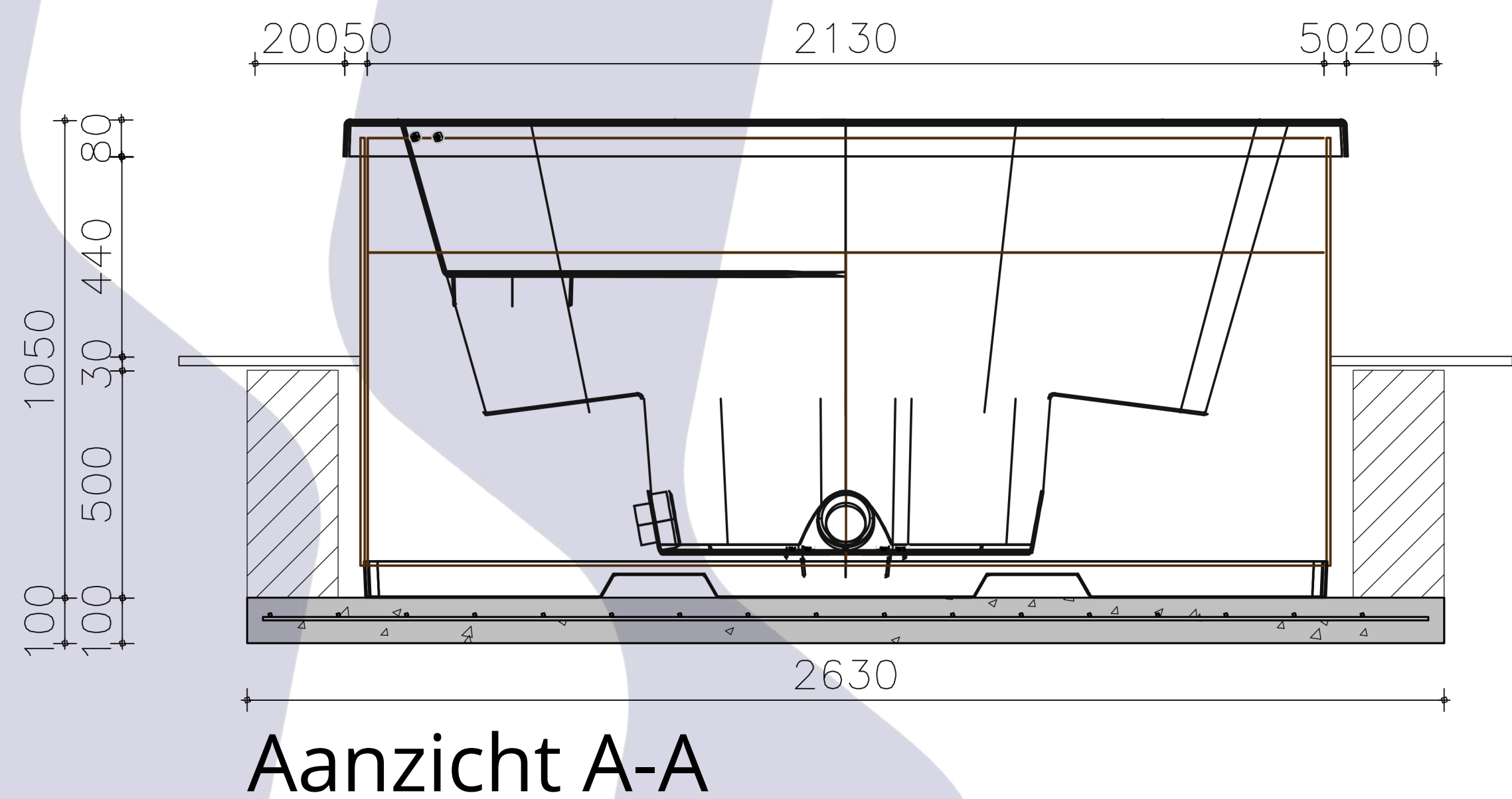
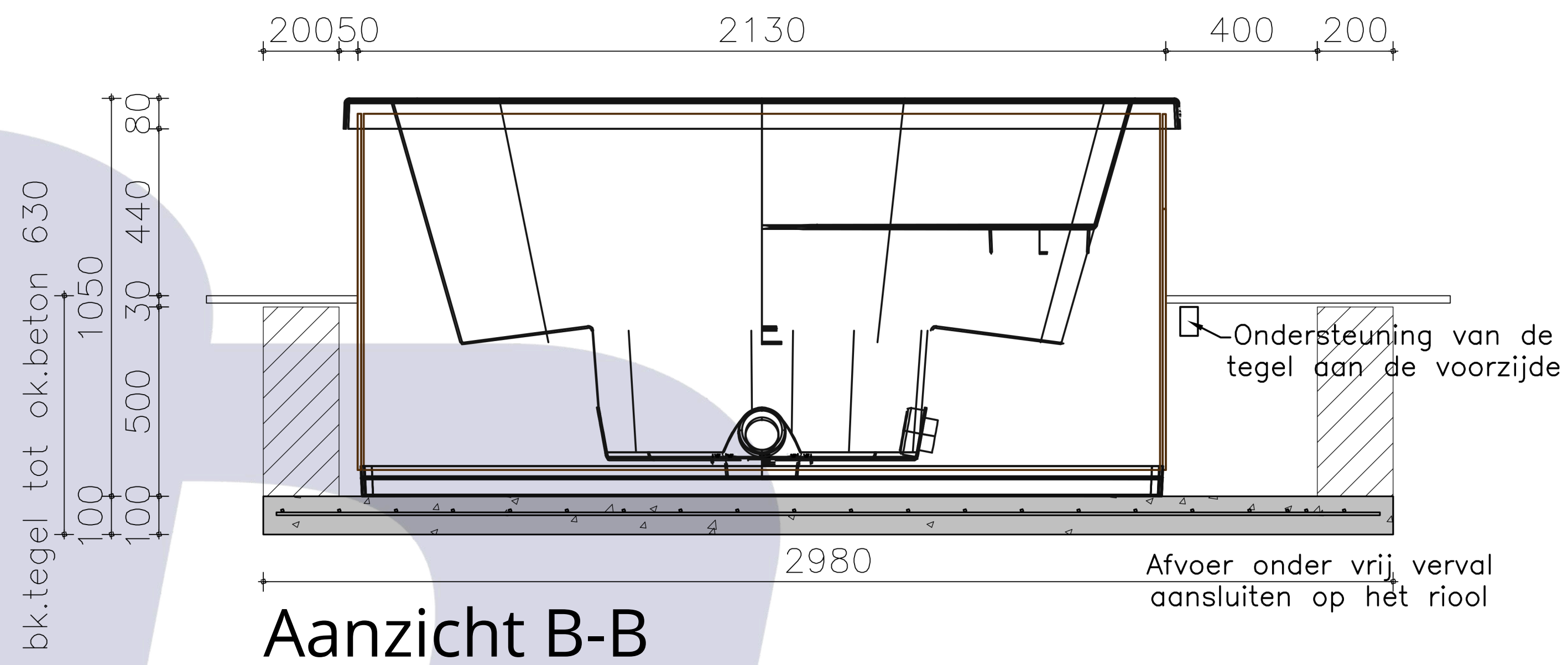
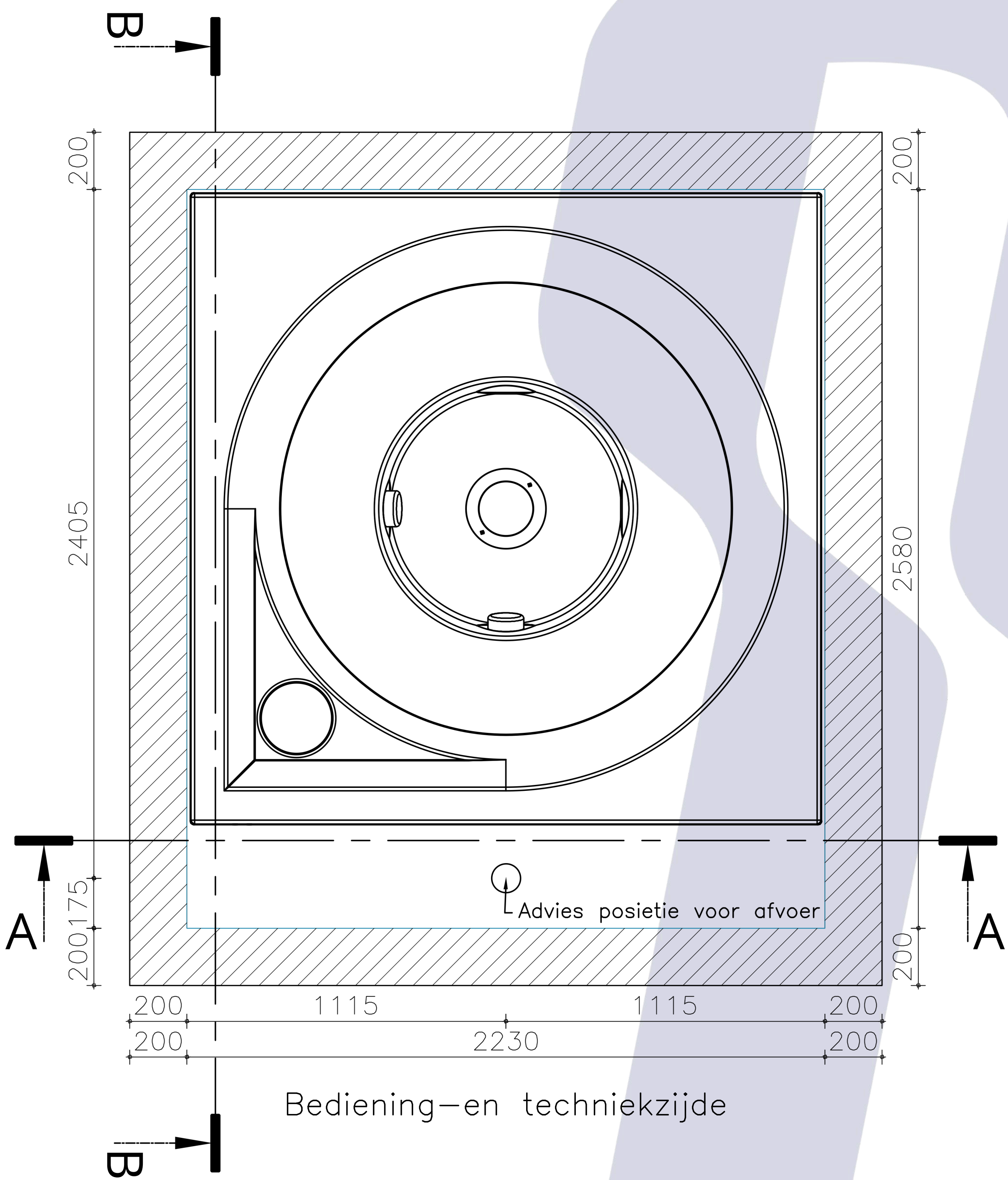
Proj. : Poolmotive
Adres : Korenmijt 1
Plaats : 5741PP Beek en Donk



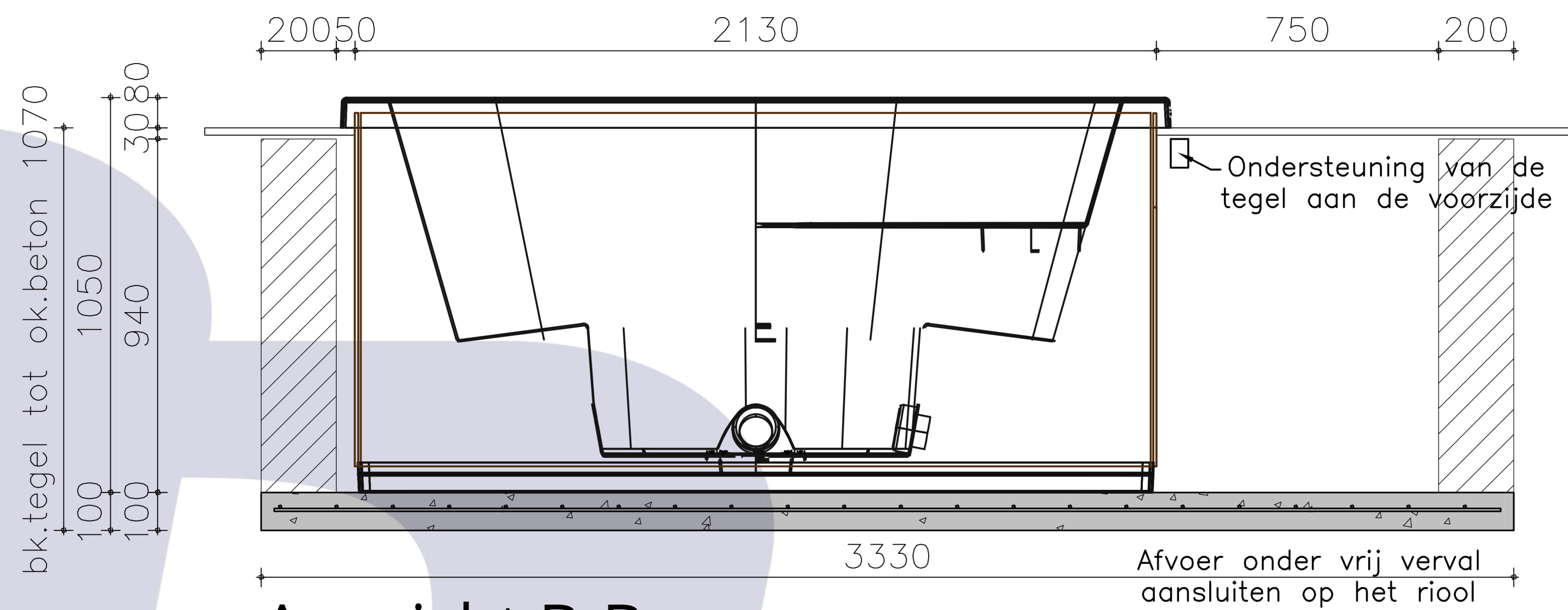
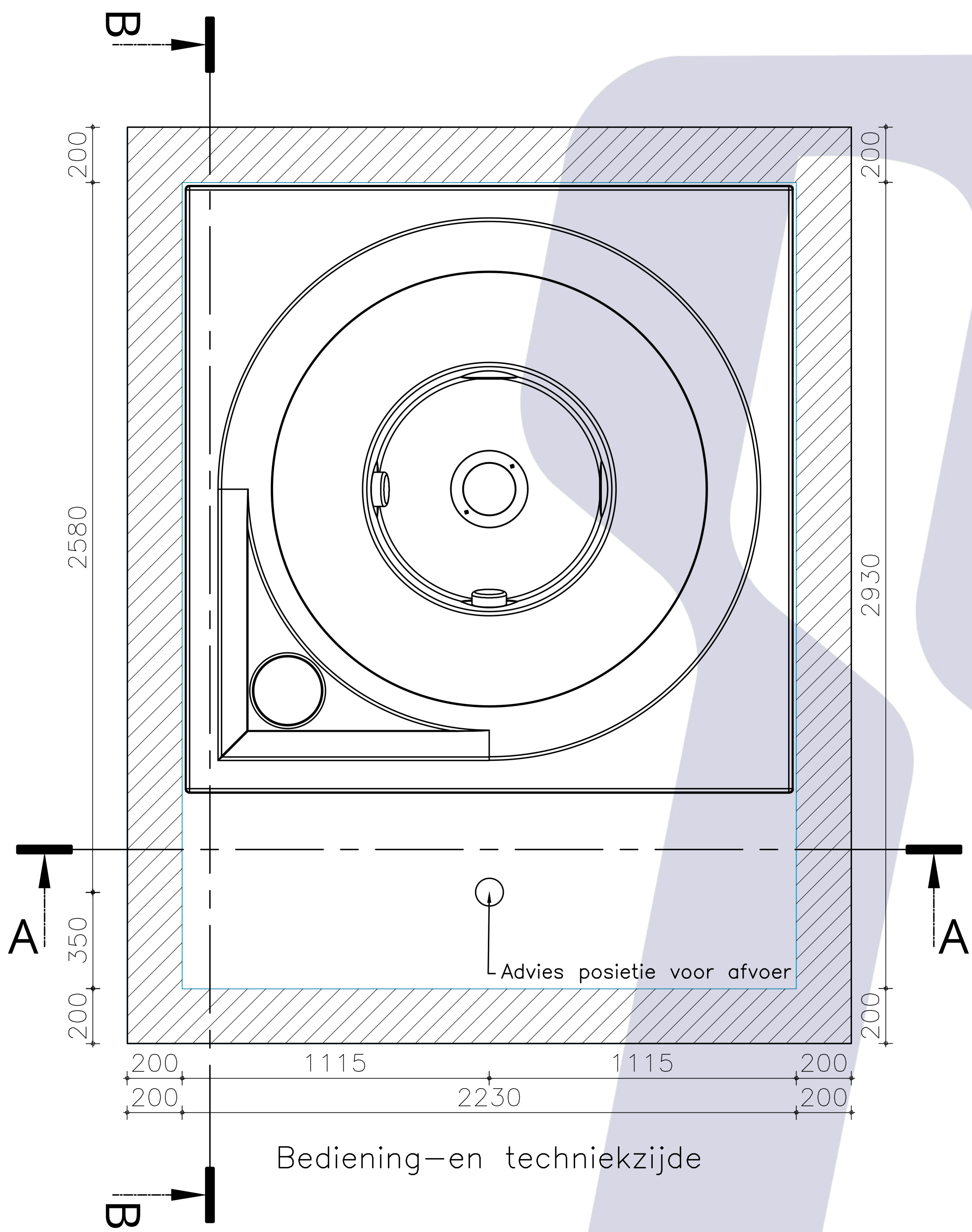
Omschrijving:
Bovenaanzicht en doorsnede
Drop spa tot 30cm inbouwen



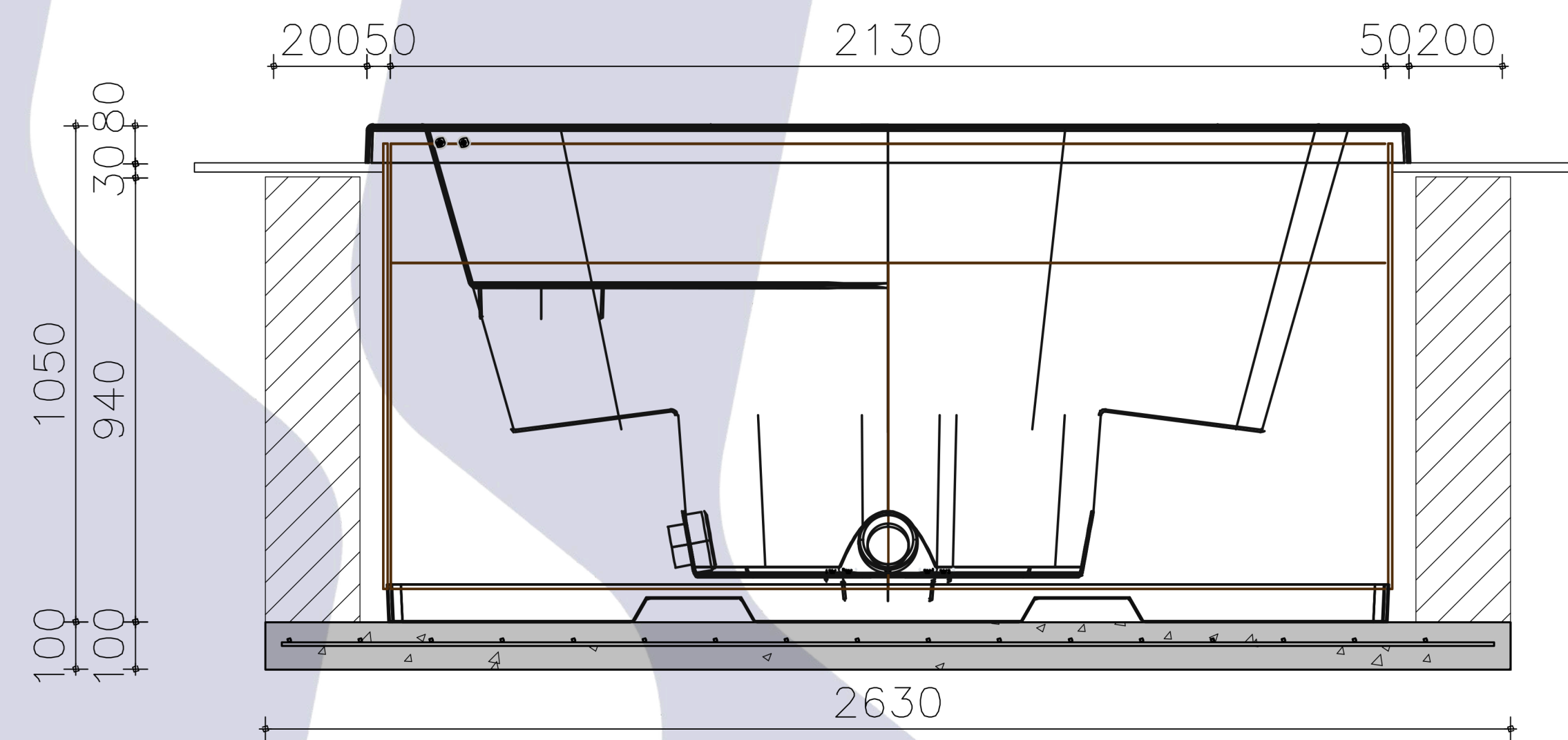
Schaal	1:20	A3	Rev.	Datum	Get.	Gec.
Eenheid	mm		0	03-10-2024	AT	
Blad	1		1		AT	
			2		AT	



Proj. : Poolmotive		 INSPIRED BY PROFESSIONALS
Adres : Korenmijt 1		
Plaats : 5741PP Beek en Donk		
Omschrijving:		
Bovenaanzicht en doorsnede		
Drop spa voor de helft inbouwen		
Schaal 1:20	A3	Rev. Datum Get. Gec.
Eenheid mm		0 03-10-2024 AT
Blad 1		1 .. AT
		2 .. AT



Aanzicht B-B



Aanzicht A-A

Proj. : Poolmotive Adres : Korenmijt 1 Plaats : 5741PP Beek en Donk					
Omschrijving: Bovenaanzicht en doorsnede Drop spa volledig inbouwen			Amerikaanse projectie 		
Schaal 1:20	A3	Rev.	Datum	Get.	Gec.
Eenheid mm		0	03-10-2024	AT	
Blad 1		1	..	AT	