

INSTALLATIE-HANDLEIDING

oprosysteem, sleutelschakelaar, afstandbediening en afwerking

JOUW SKILLS & ONZE TOOLS

Poolmotive® streeft ernaar om de zwembadmarkt te versterken. Door de mensen uit de markt 'op te zoeken' en te ondersteunen en door het verbeteren van producten. Innoveren met een reden, omdat het er beter van wordt. Samen met (van en voor) de zwembadbouwers in het veld.

Poolmotive weet als producent en innovator wat het inhoudt om een echt goed en duurzaam zwembad te bouwen. En wat nodig is om het slim en effectief te onderhouden. Dat vraagt om kennis, vakkennis. Een vak dat wel eens wordt onderschat. Maar niet door ons.

Het is onze verantwoordelijkheid om jou als professional in deze mooie branche te ondersteunen. Dat begint bij begrijpen. Door samen slim na te denken over producten, om het beter te maken. Door vooraf bezig te zijn met de toepassing, de praktijk. Een doordachte installatie is het begin voor een beter vervolg. Onze innovatieve producten moeten je helpen een beter, duurzamer en mooier zwembad op te leveren.

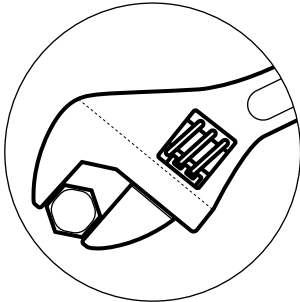
TIPS & TRICS		3
GESTORT ZWEMBAD	- voormontage	4
	- montageset	5
	- waterkering maken	6
	- rolbuis met motor plaatsen	7
	- rolbuis met motor vastschroeven	8
GEMETSELD ZWEMBAD	- voormontage	9
	- montageset	10
	- waterkering maken	11
	- rolbuis met motor plaatsen	12
	- rolbuis met motor vastschroeven	13
POLYSTYREEN BLOKKEN ZWEMBAD	- voormontage	14
	- montageset	15
	- waterkering maken	16
	- rolbuis met motor plaatsen	17
	- rolbuis met motor vastschroeven	18
PREFAB ZWEMBAD	- montageset	19
	- waterkering maken	20
	- rolbuis met motor plaatsen	21
	- rolbuis met motor vastschroeven	22
SCHAKELKAST AANSLUITEN		23
AANSLUITEN SLEUTELSCHAKELAAR		24
AANSLUITEN 2 KANAALS AFSTANDBEDIENING		25
AANSLUITEN 4 KANAALS AFSTANDBEDIENING		26
PROGRAMMERING VAN AFDEKKING		27
STORINGSMELDINGEN		28
HOEKKAP 750 X 750 MM	- voormontage	29
	- montage	30
VERTICALE NISPLAAT 750 MM	- voormontage	31
VERTICALE NISPLAAT 1000MM	- voormontage	32
VERTICALE NISPLAAT 750/1000 MM	- montage	33
BODEMPLAAT	- voormontage	34
	- montage	35

TIPS & TRICS

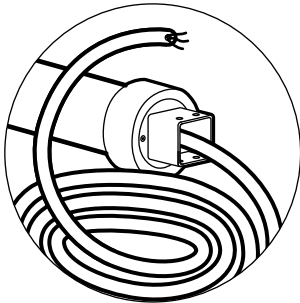
NL



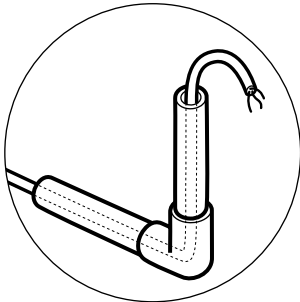
GEBRUIK KOPERVET OP ALLE DRAADEINDEN



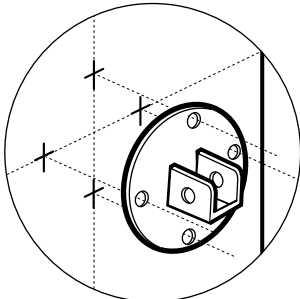
GEBRUIK GEREEDSCHAP VAN TITANIUM WAT ALLEEN VOOR RVS GEBRUIKT WORDT



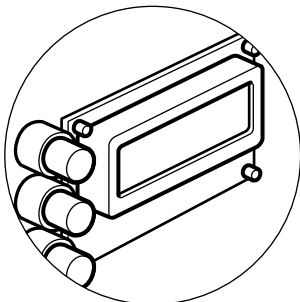
VERLENGEN VAN DE MOTORKABEL ALLEEN MET ORIGINELE KABEL IN EEN LASDOOS DIE AFGEHARST WORDT



BRENG DE MOTORKABEL DOOR EEN PVC LEIDING NAAR DE TECHNISCHE RUIMTE



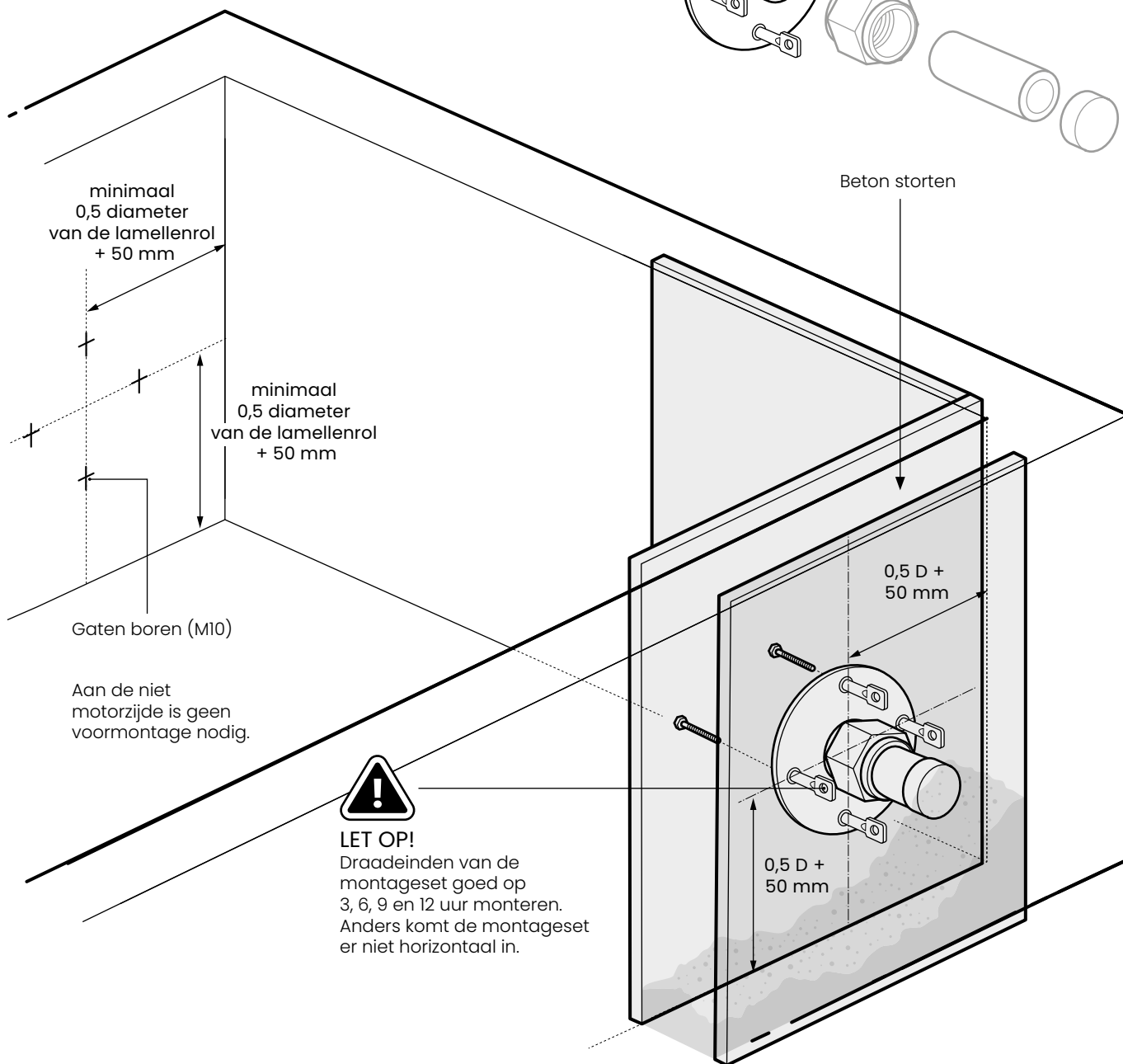
BOOR DE GATEN VAN DE MONTAGESET GOED OP 3-6-9-12 UUR, DAN GAAT HET MONTEREN NOG EENVOUDIGER



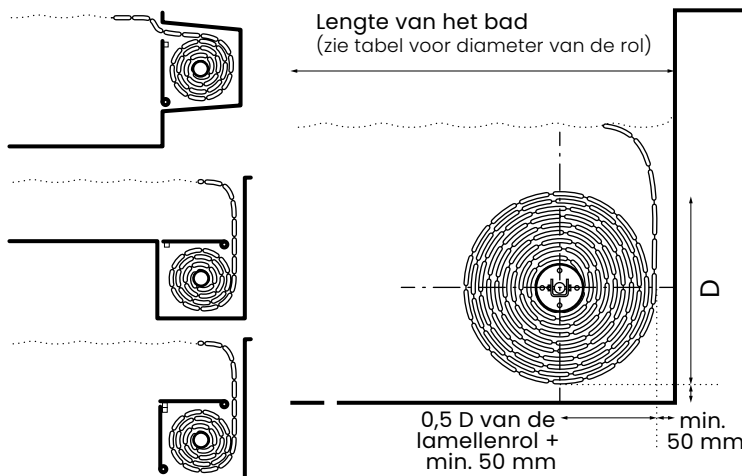
NOTEER HET AANTAL PULSEN WAT IN HET DISPLAY VAN DE BESTURINGSKAST STAAT BIJ ZOWEL DE OPEN ALS GESLOTEN POSITIE

VOORMONTAGE GESTORT ZWEMBAD

NL



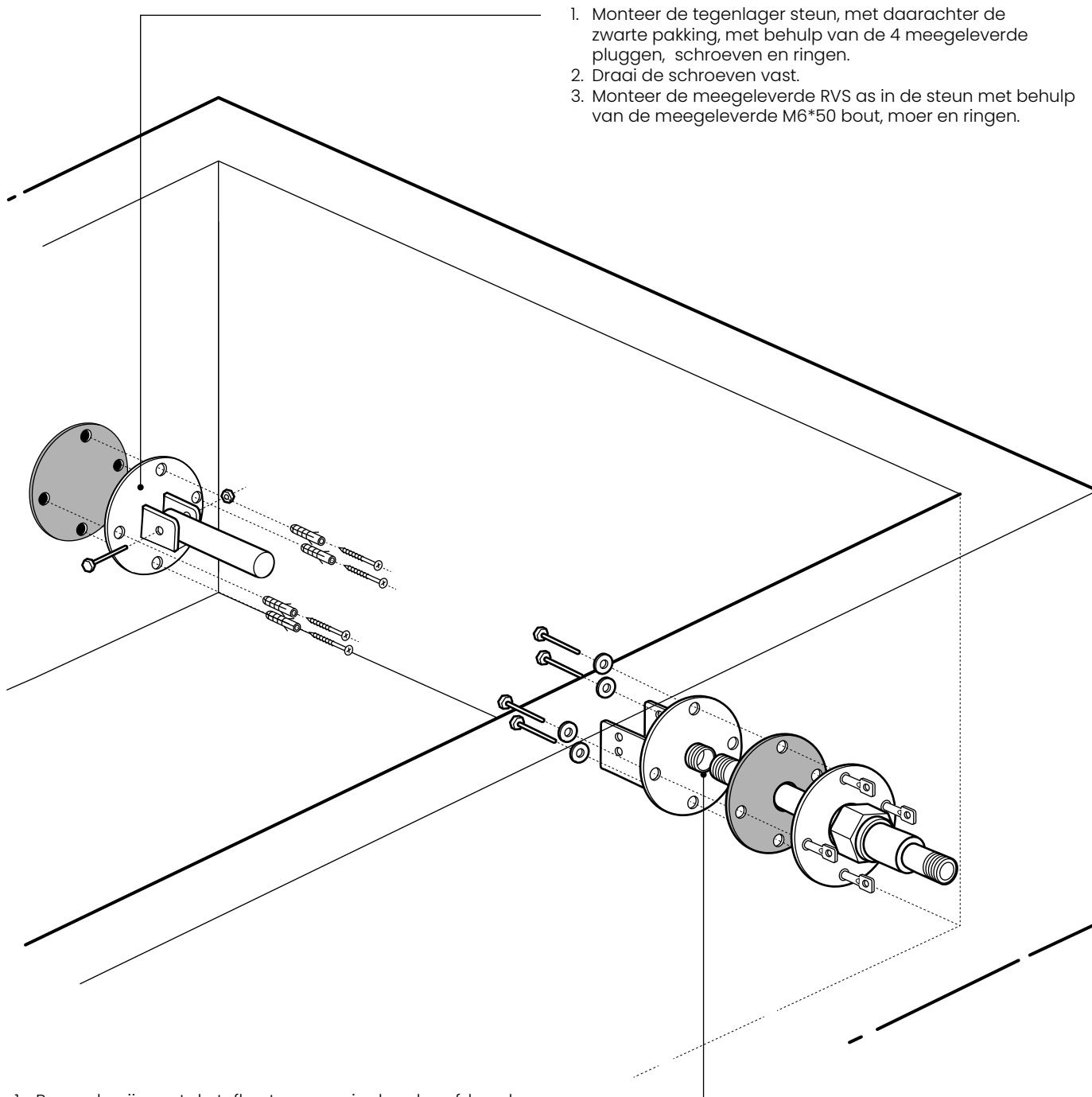
Roldiameter	250 Nm (ø 140mm)	450/600 Nm (ø 170mm)
Lengte bad	Diameter (D) lamellenrol	Diameter (D) lamellenrol
4 meter	354 mm	367 mm
5 meter	390 mm	402 mm
6 meter	422 mm	433 mm
7 meter	453 mm	463 mm
8 meter	481 mm	491 mm
9 meter	508 mm	517 mm
10 meter	533 mm	542 mm
11 meter	558 mm	566 mm
12 meter	581 mm	589 mm
13 meter	603 mm	611 mm
14 meter	625 mm	632 mm
15 meter	646 mm	653 mm



Deze maten gelden bij lamelhoopte van 16 mm.

MONTAGESET GESTORT ZWEMBAD

NL

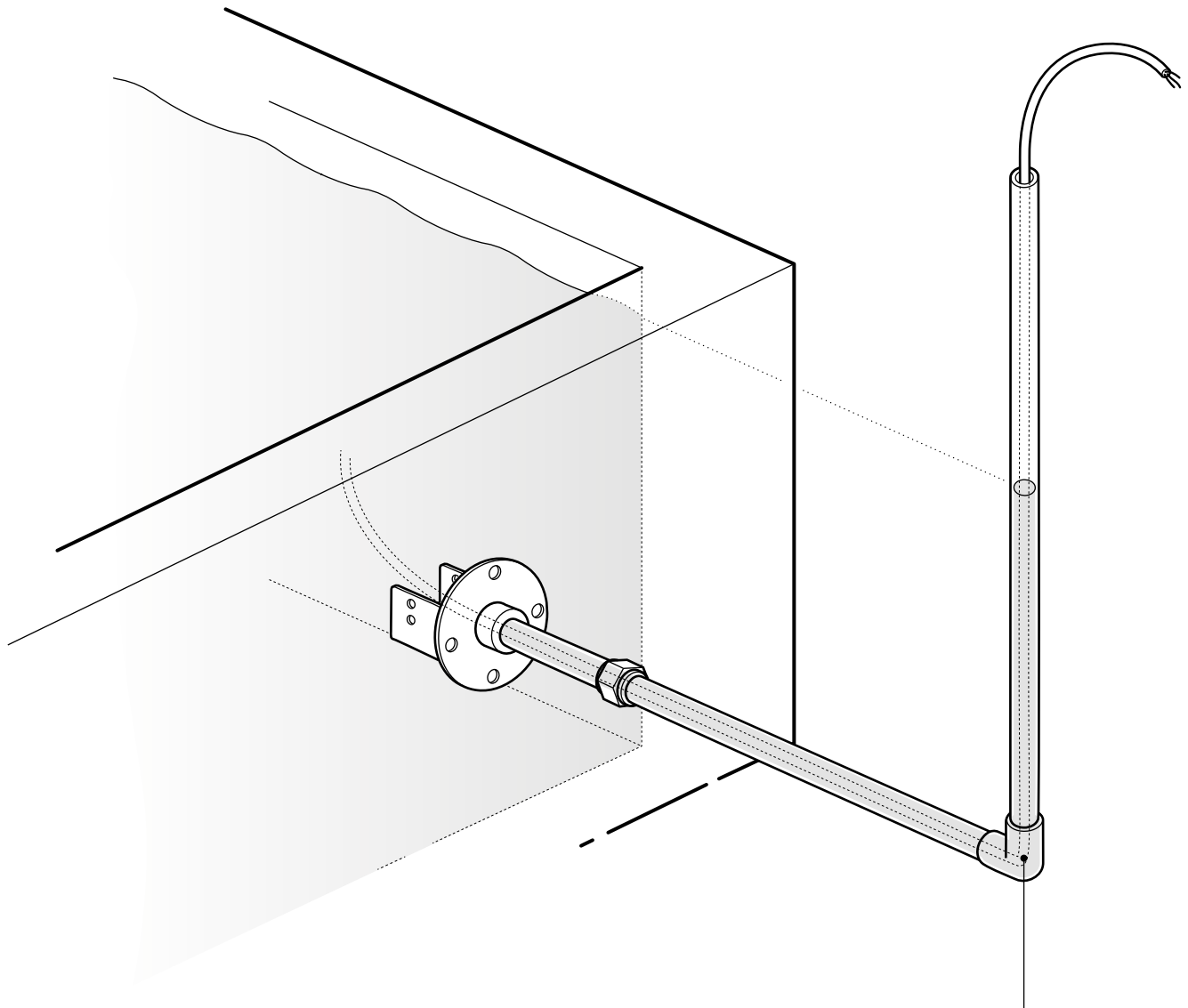


1. Monteer de tegenlager steun, met daarachter de zwarte pakking, met behulp van de 4 meegeleverde pluggen, schroeven en ringen.
2. Draai de schroeven vast.
3. Monteer de meegeleverde RVS as in de steun met behulp van de meegeleverde M6*50 bout, moer en ringen.

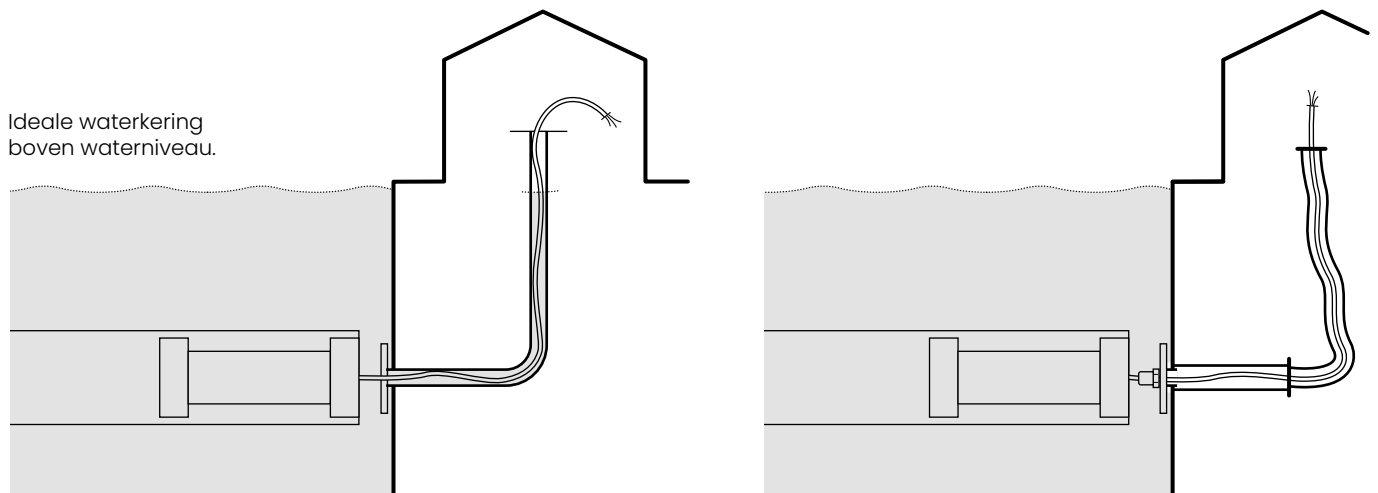
1. Breng de pijp met de teflon tape aan in de schroefdraad van de achterkant van de motorsteun en draai deze goed vast.
2. Monteer de motorsteun, met daarachter de zwarte pakking, met behulp van de 4 meegeleverde bouten en ringen.
3. Draai de bouten vast.

WATERKERING MAKEN

NL



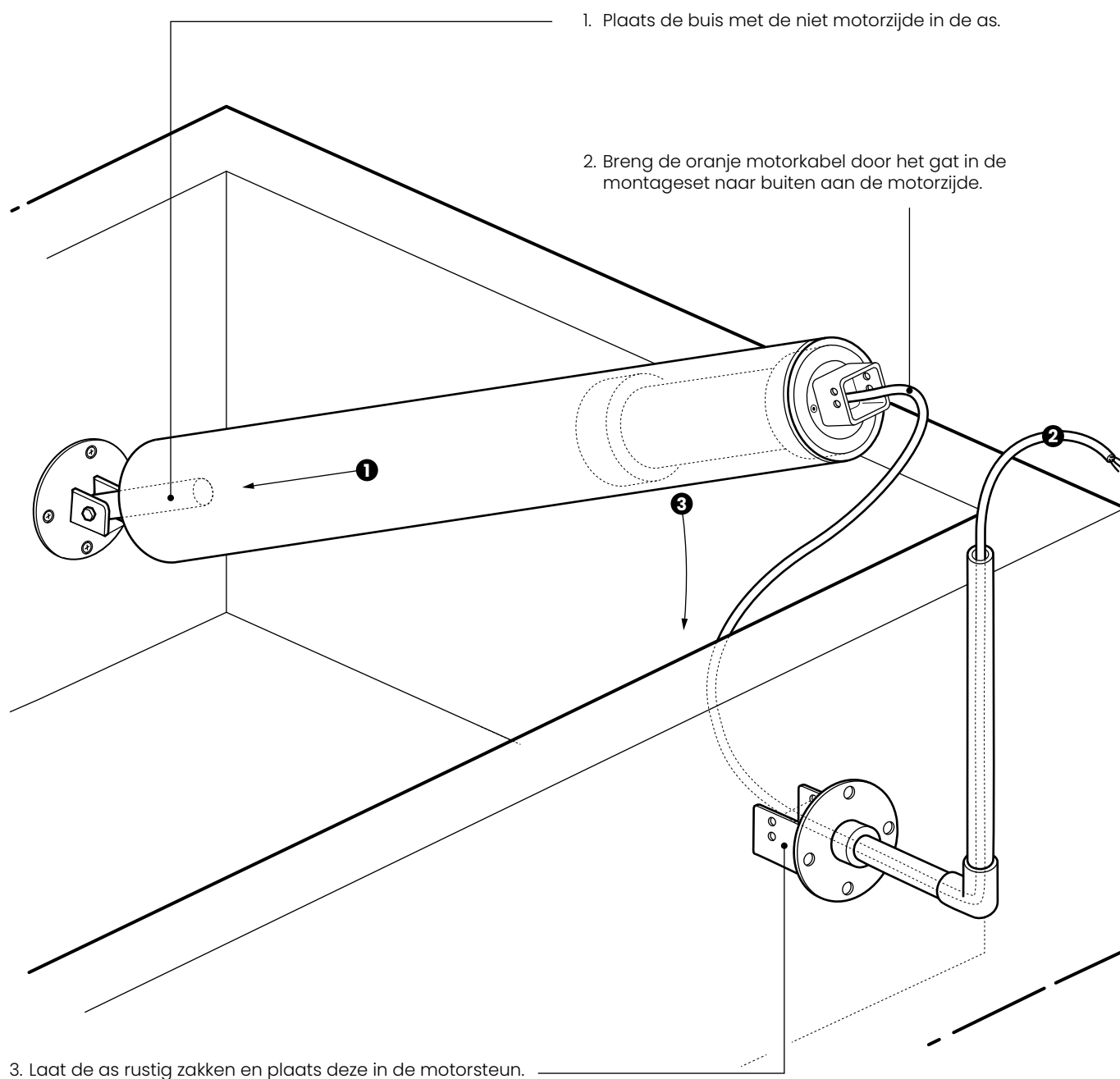
Ideale waterkering
boven waterniveau.



Ideale waterkering
boven waterniveau.

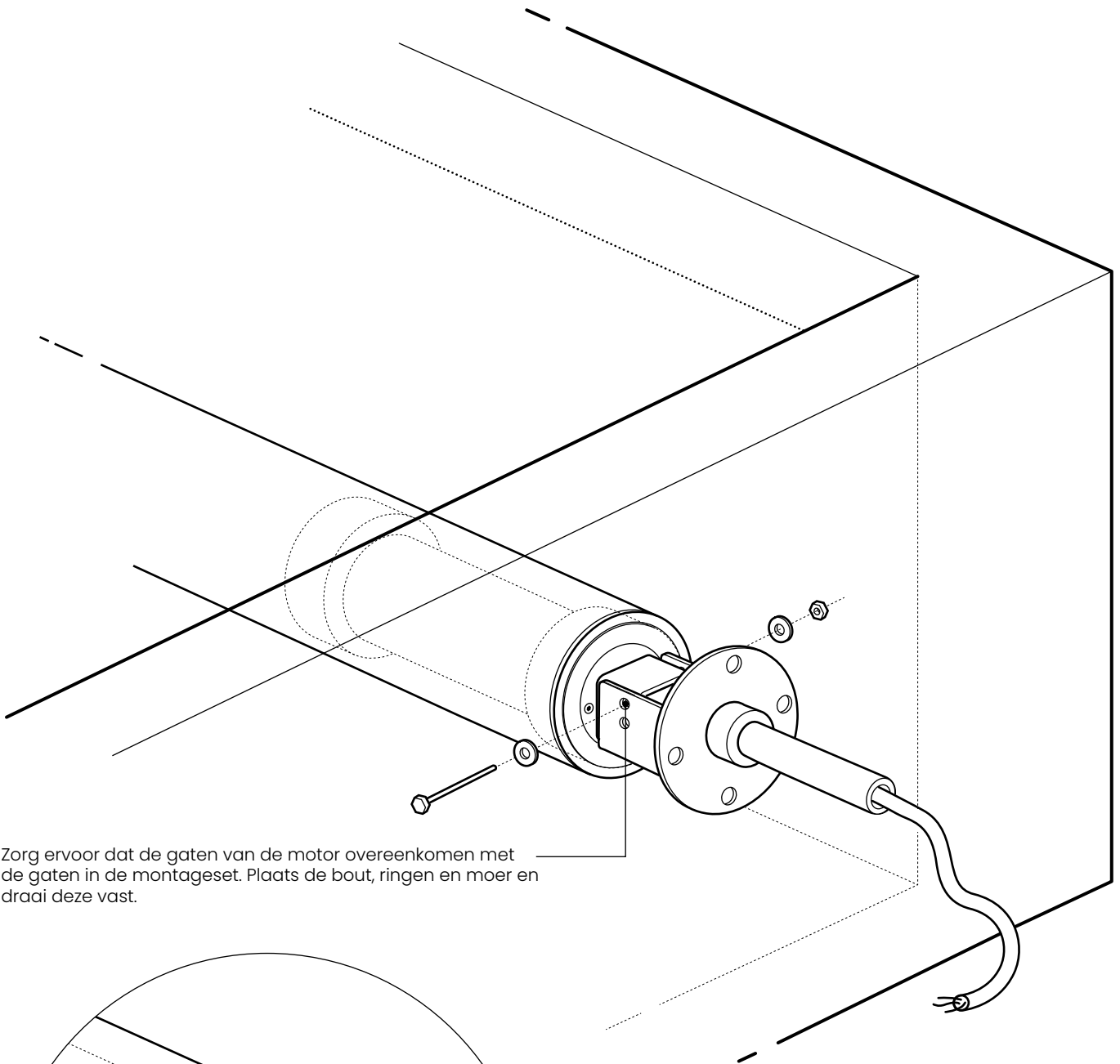
ROLBUIS MET MOTOR PLAATSEN

NL

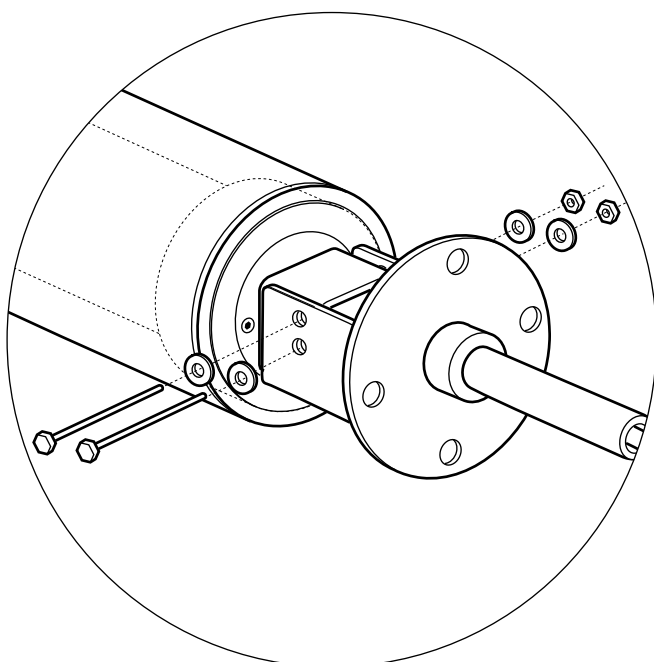


ROLBUIS VASTSCHROEVEN

NL



Zorg ervoor dat de gaten van de motor overeenkomen met de gaten in de montageset. Plaats de bout, ringen en moer en draai deze vast.

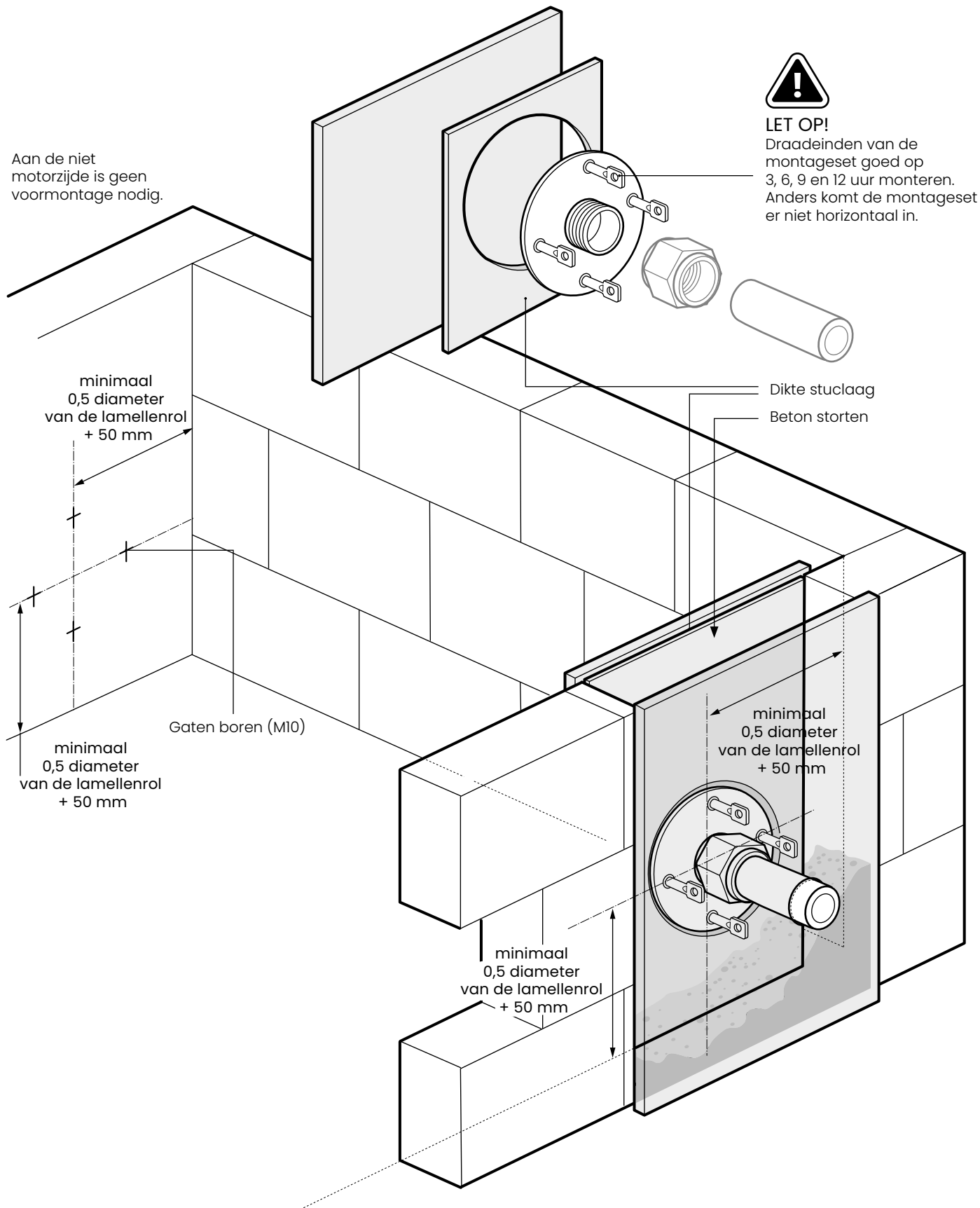


LET OP!
Bij de 450 NM en de 600 NM motor moet je 2 bouten gebruiken.

Voor vervolg ga naar pagina 23

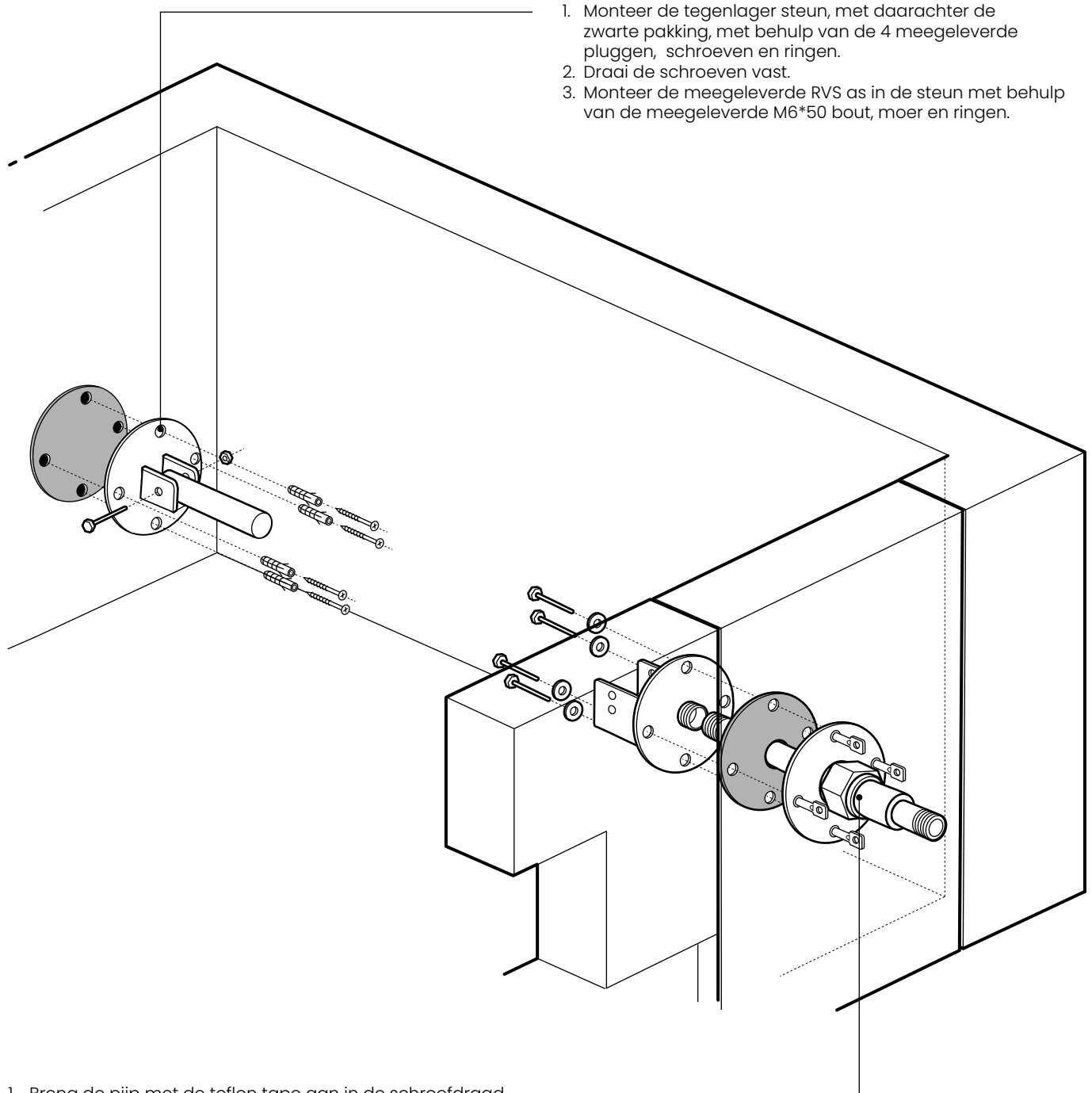
VOORMONTAGE GEMETSELD ZWEMBAD

NL



MONTAGESET GEMETSELD ZWEMBAD

NL

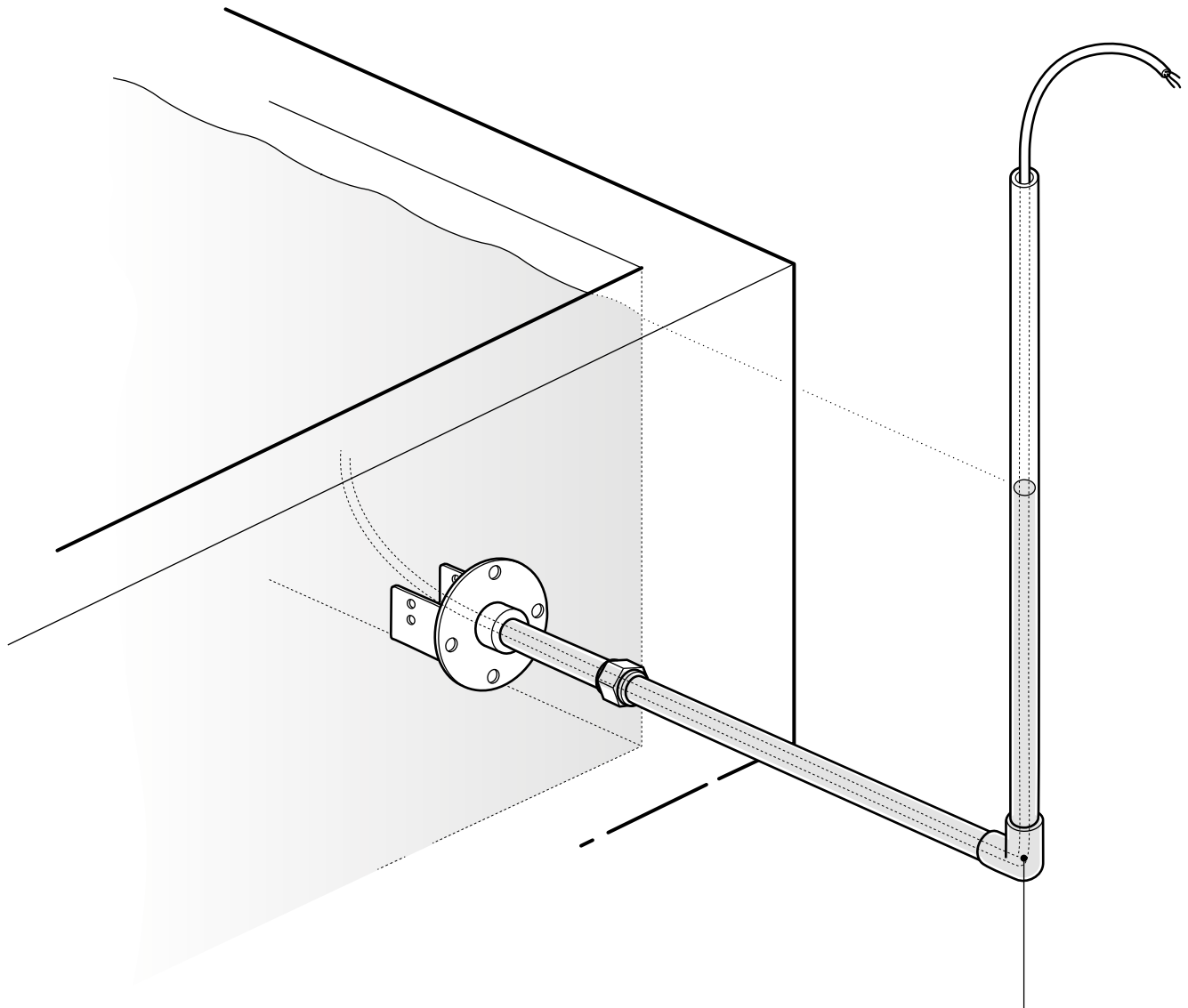


1. Monteer de tegenlager steun, met daarachter de zwarte pakking, met behulp van de 4 meegeleverde pluggen, schroeven en ringen.
2. Draai de schroeven vast.
3. Monteer de meegeleverde RVS as in de steun met behulp van de meegeleverde M6*50 bout, moer en ringen.

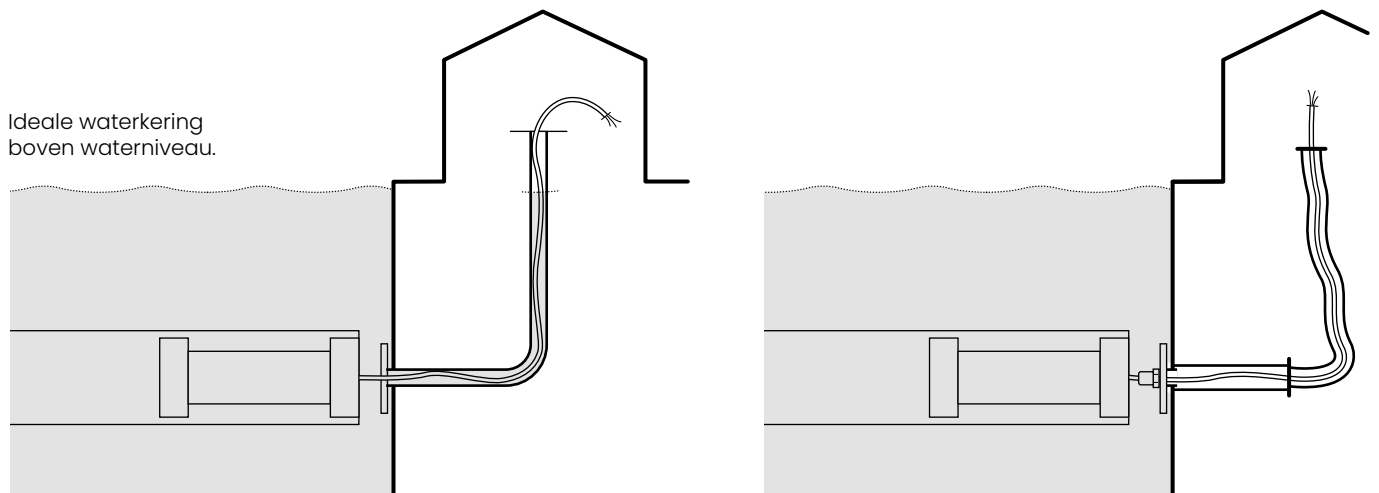
1. Breng de pijp met de teflon tape aan in de schroefdraad van de achterkant van de motorsteun en draai deze goed vast.
2. Monteer de motorsteun, met daarachter de zwarte pakking, met behulp van de 4 meegeleverde bouten en ringen.
3. Draai de bouten vast.

WATERKERING MAKEN

NL



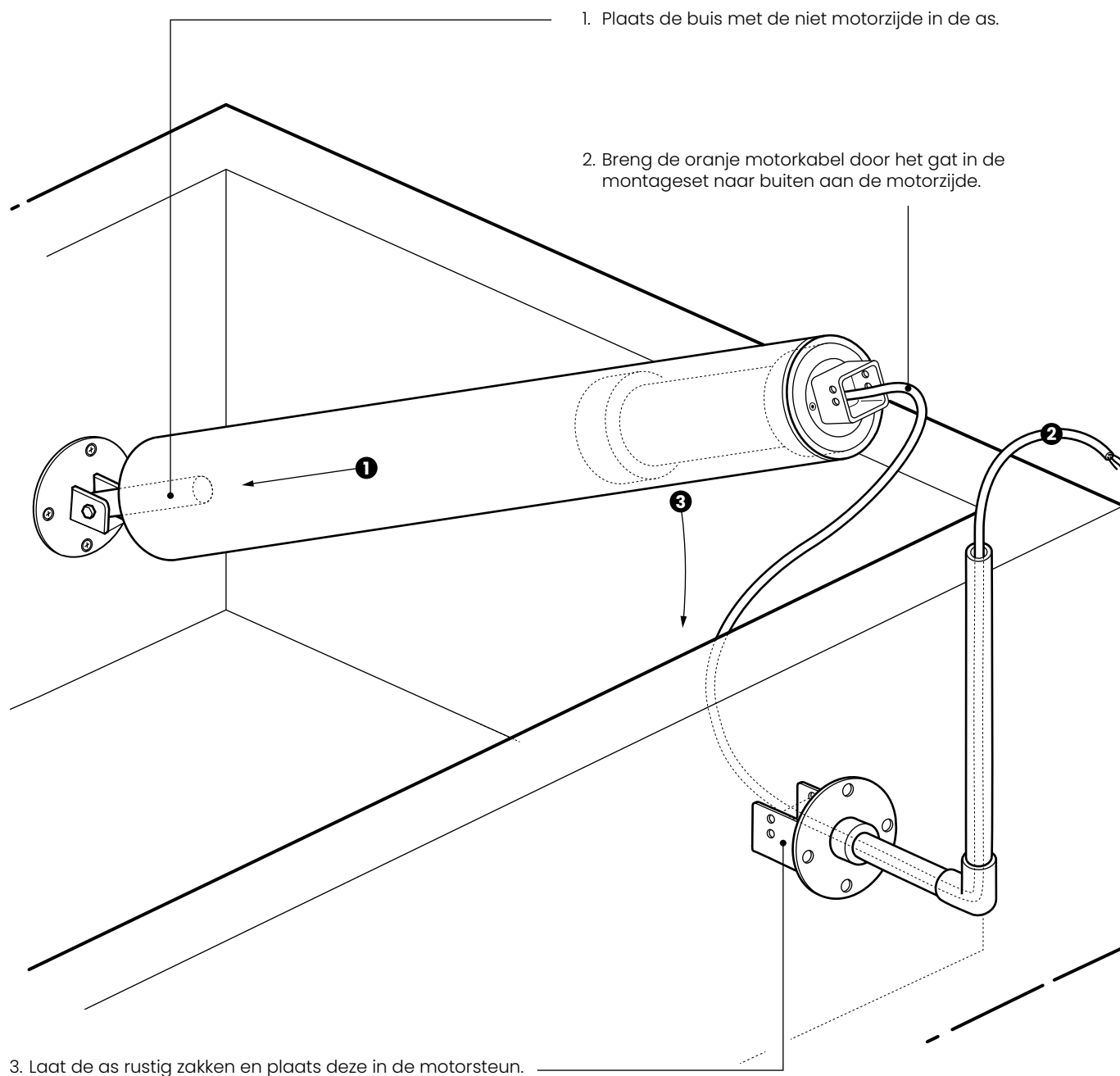
Ideale waterkering
boven waterniveau.



Ideale waterkering
boven waterniveau.

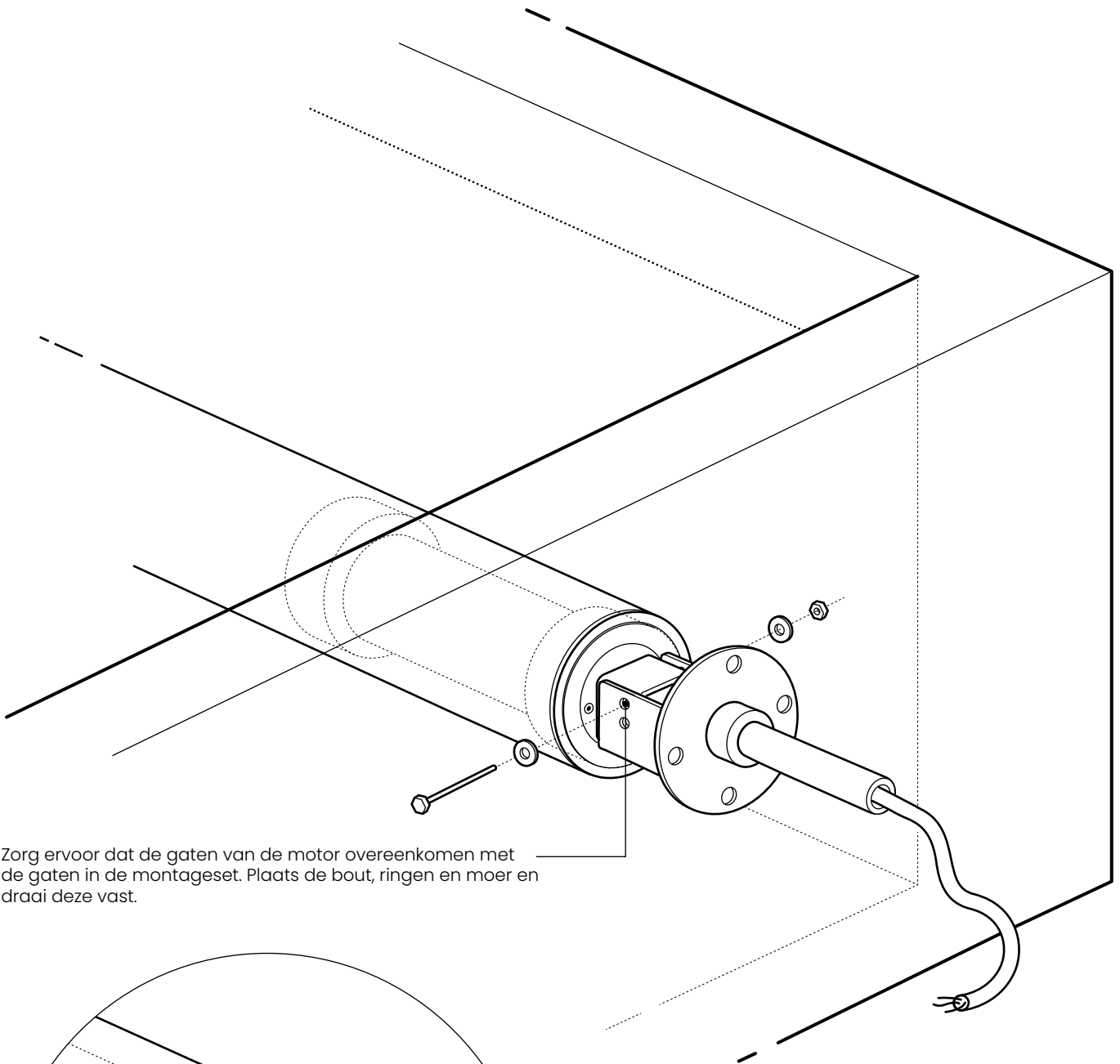
ROLBUIS MET MOTOR PLAATSEN

NL

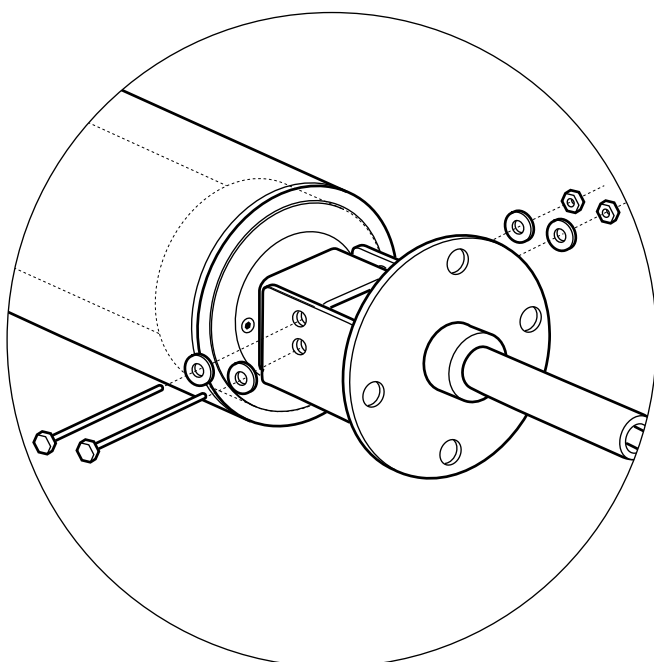


ROLBUIS VASTSCHROEVEN

NL



Zorg ervoor dat de gaten van de motor overeenkomen met de gaten in de montageset. Plaats de bout, ringen en moer en draai deze vast.

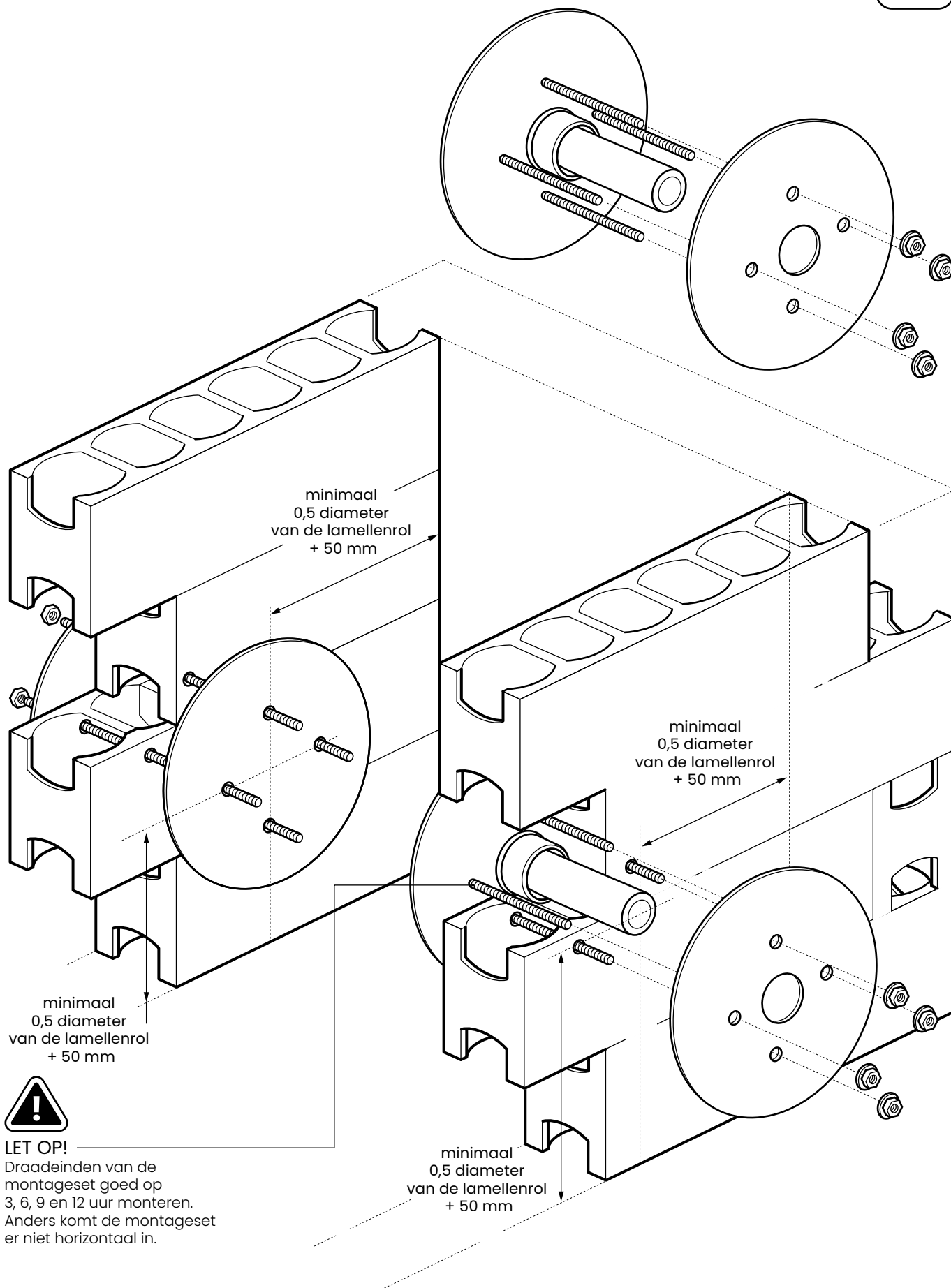


LET OP!
Bij de 450 NM en de 600 NM motor moet je 2 bouten gebruiken.

Voor vervolg ga naar pagina 23

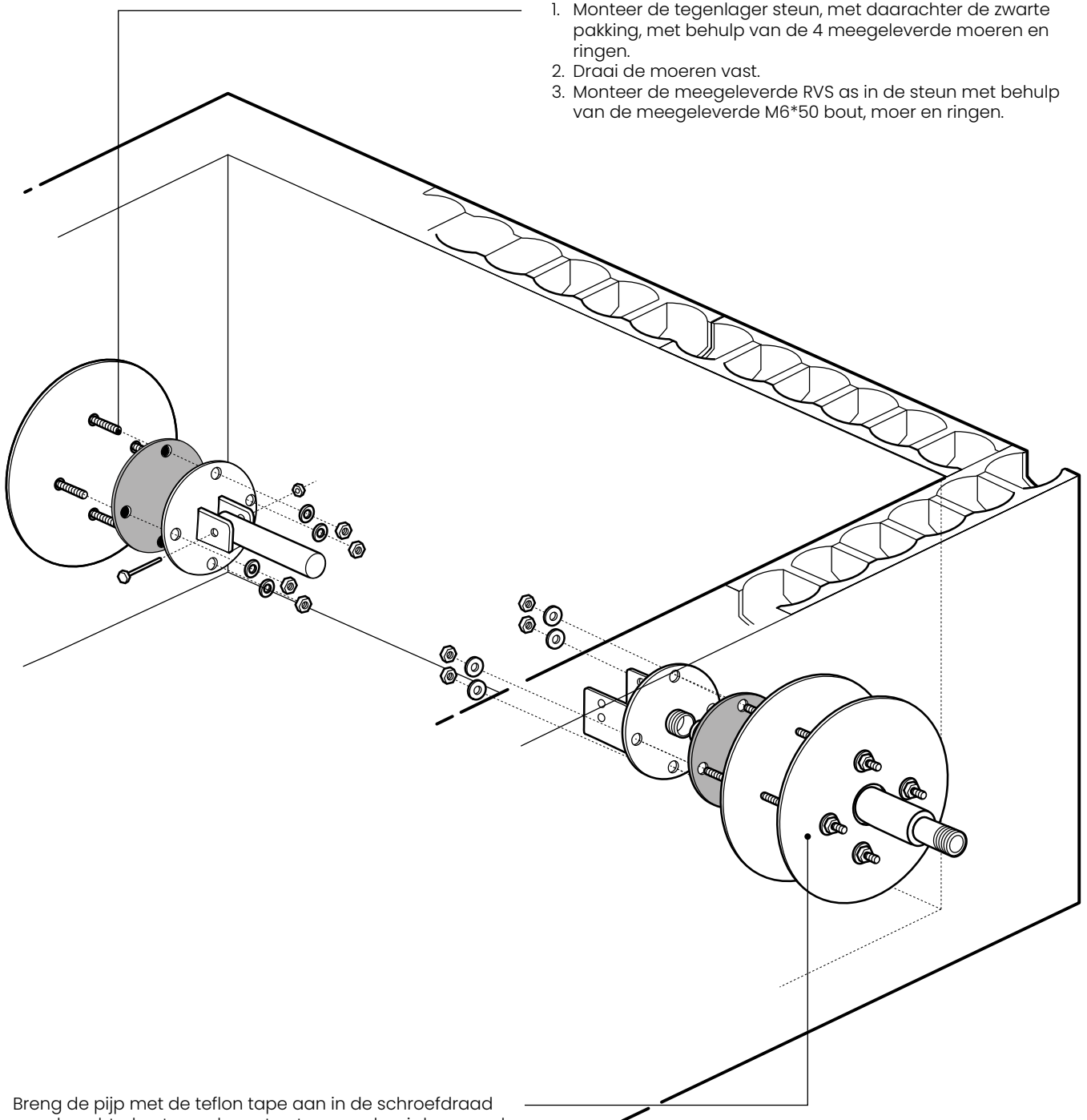
VOORMONTAGE POLYSTYREEN BLOKKEN ZWEMBAD

NL



MONTAGESET POLYSTYREEN BLOKKEN ZWEMBAD

NL

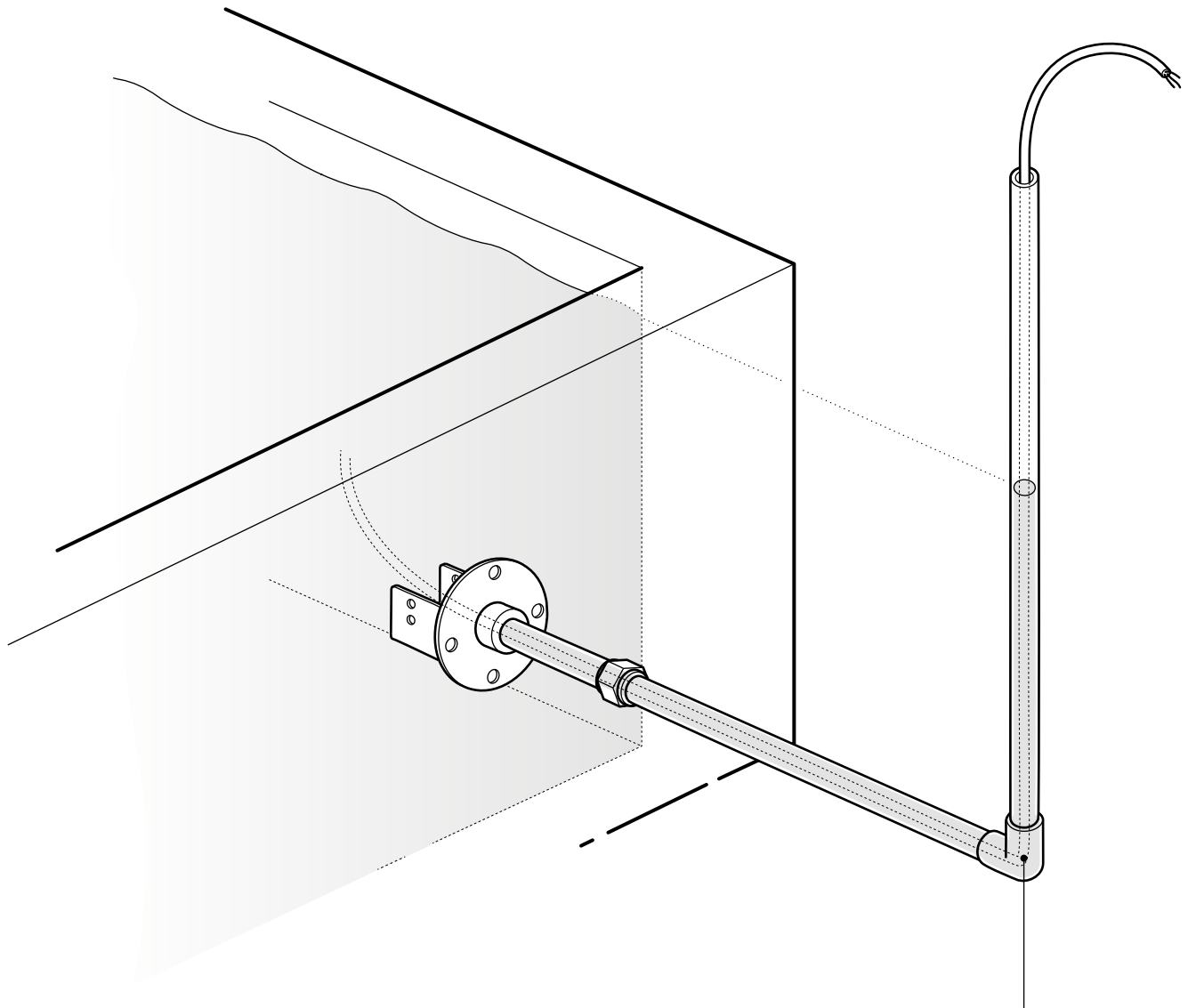


1. Monteer de tegenlager steun, met daarachter de zwarte pakking, met behulp van de 4 meegeleverde moeren en ringen.
2. Draai de moeren vast.
3. Monteer de meegeleverde RVS as in de steun met behulp van de meegeleverde M6*50 bout, moer en ringen.

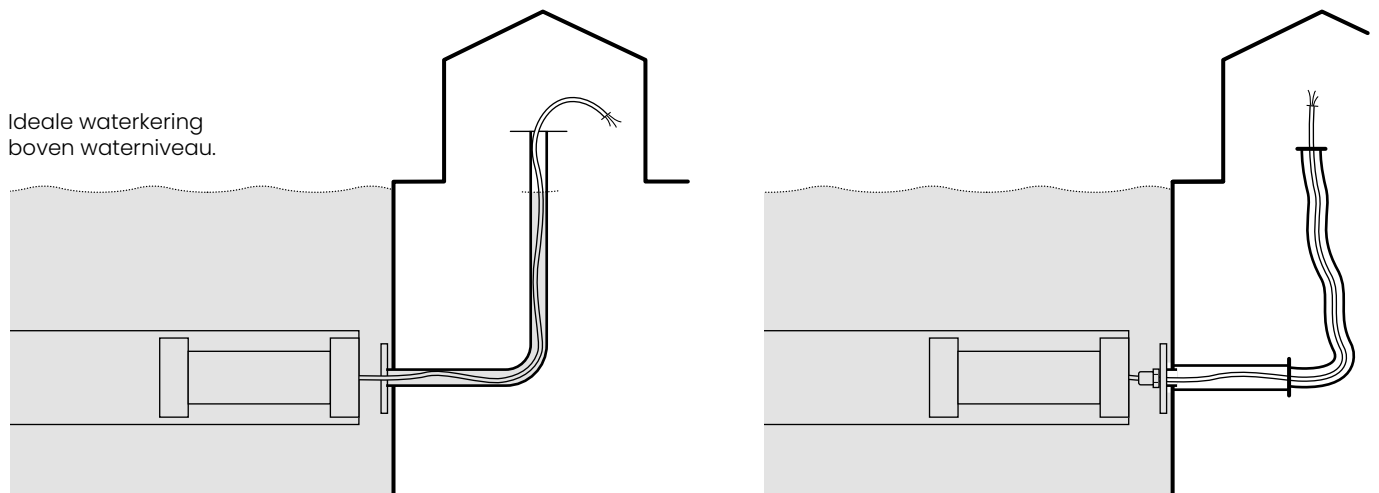
1. Breng de pijp met de teflon tape aan in de schroefdraad van de achterkant van de motorsteun en draai deze goed vast.
2. Monteer de motorsteun, met daarachter de zwarte pakking, met behulp van de 4 meegeleverde bouten en ringen.
3. Draai de bouten vast.

WATERKERING MAKEN

NL



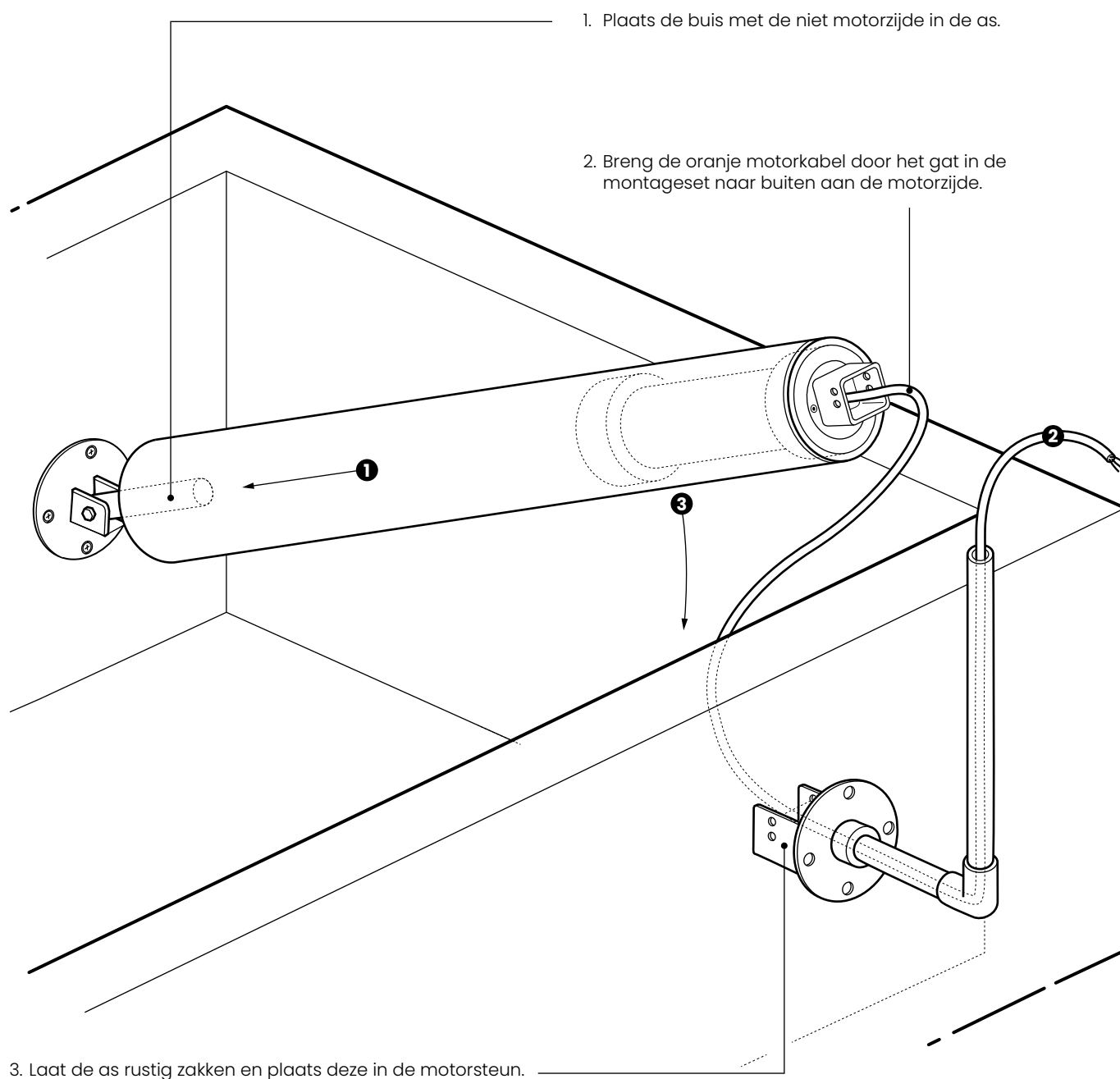
Ideale waterkering
boven waterniveau.



Ideale waterkering
boven waterniveau.

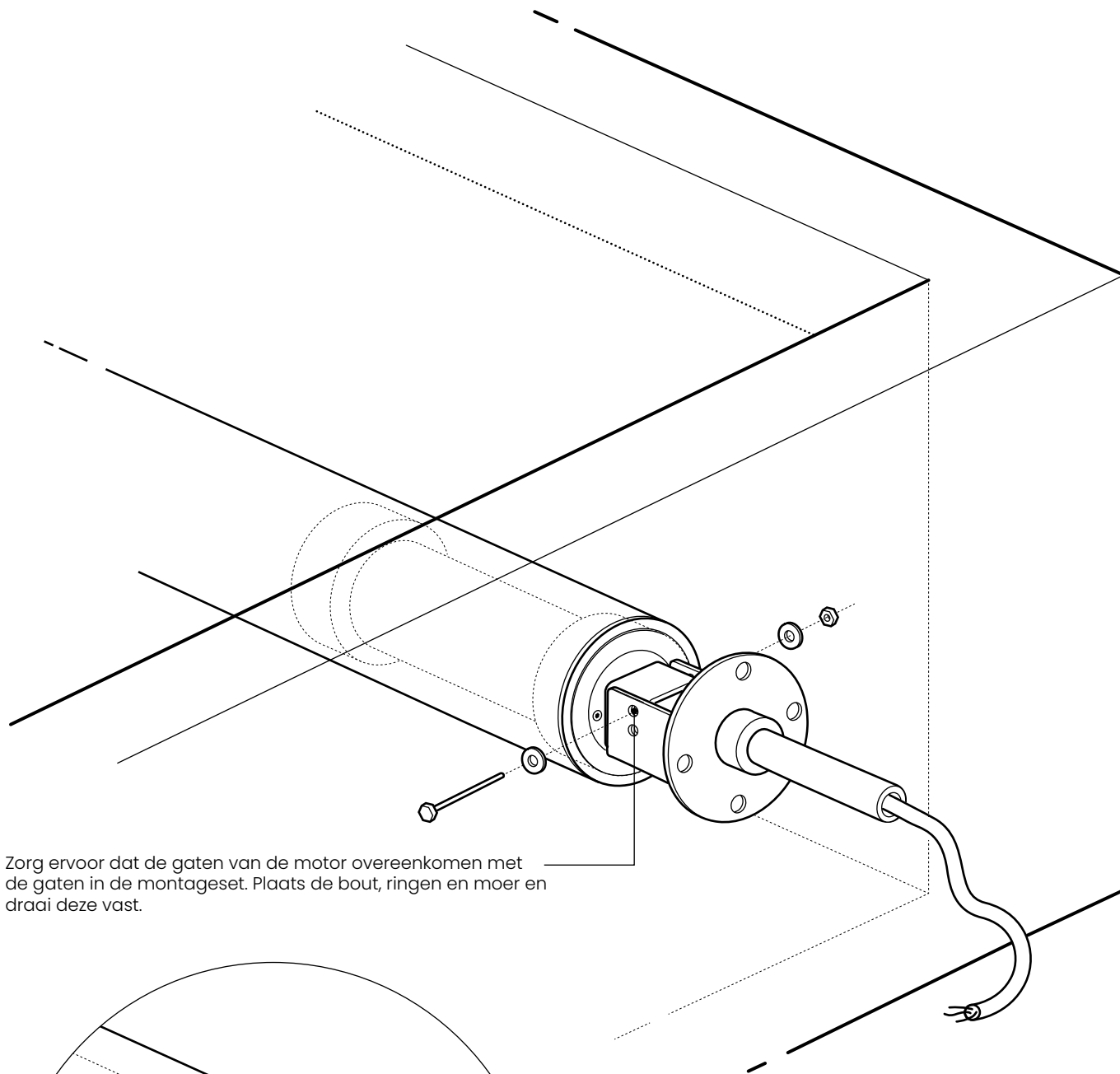
ROLBUIS MET MOTOR PLAATSEN

NL

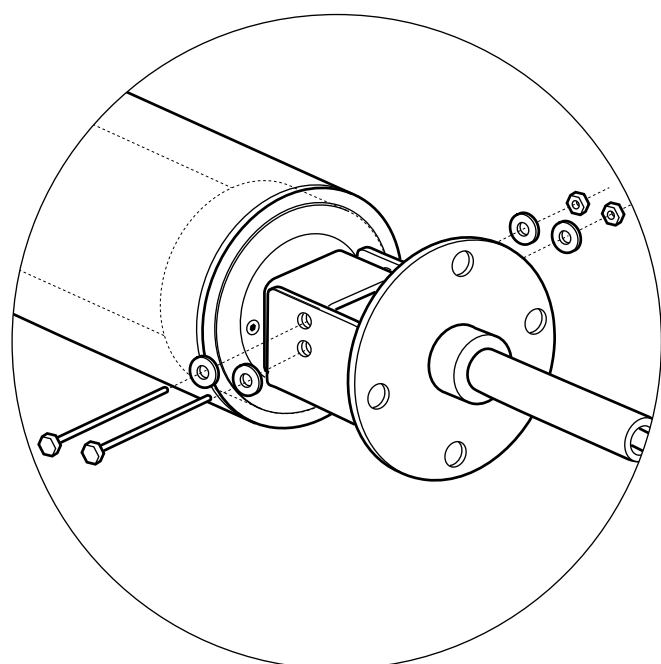


ROLBUIS VASTSCHROEVEN

NL



Zorg ervoor dat de gaten van de motor overeenkomen met de gaten in de montageset. Plaats de bout, ringen en moer en draai deze vast.

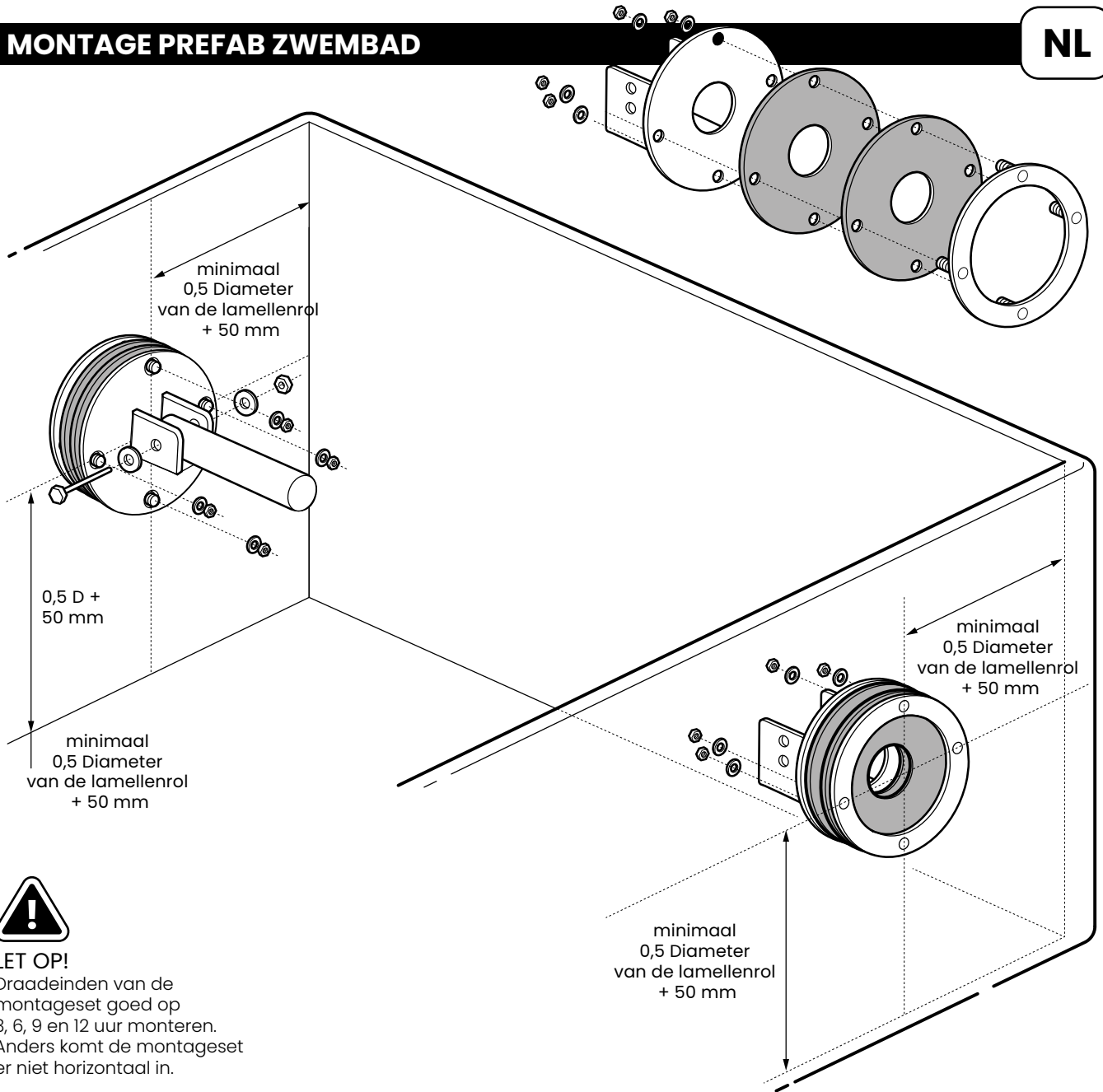


LET OP!
Bij de 450 NM en de 600 NM motor moet je 2 bouten gebruiken.

Voor vervolg ga naar pagina 23

MONTAGE PREFAB ZWEMBAD

NL

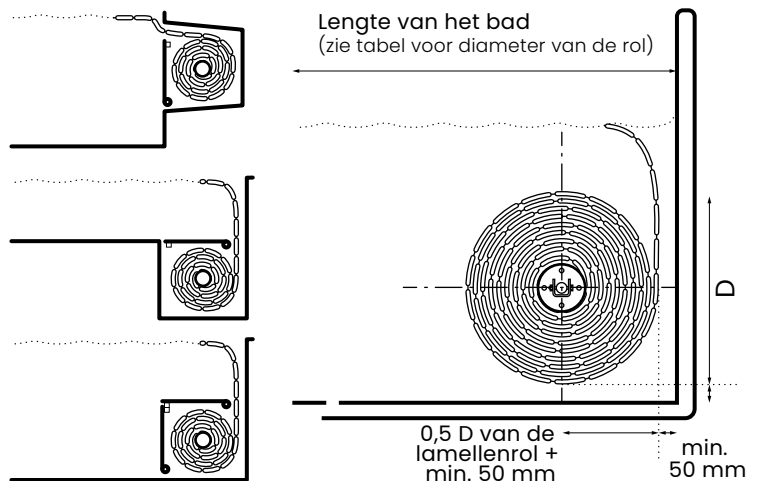


LET OP!

Draadeinden van de montageset goed op 3, 6, 9 en 12 uur monteren. Anders komt de montageset er niet horizontaal in.

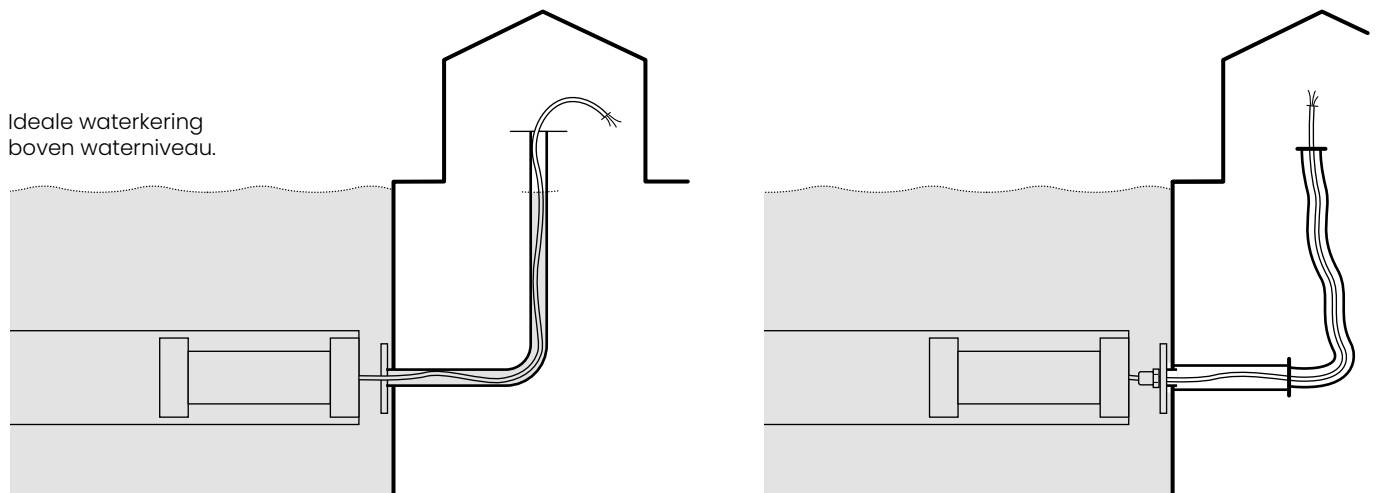
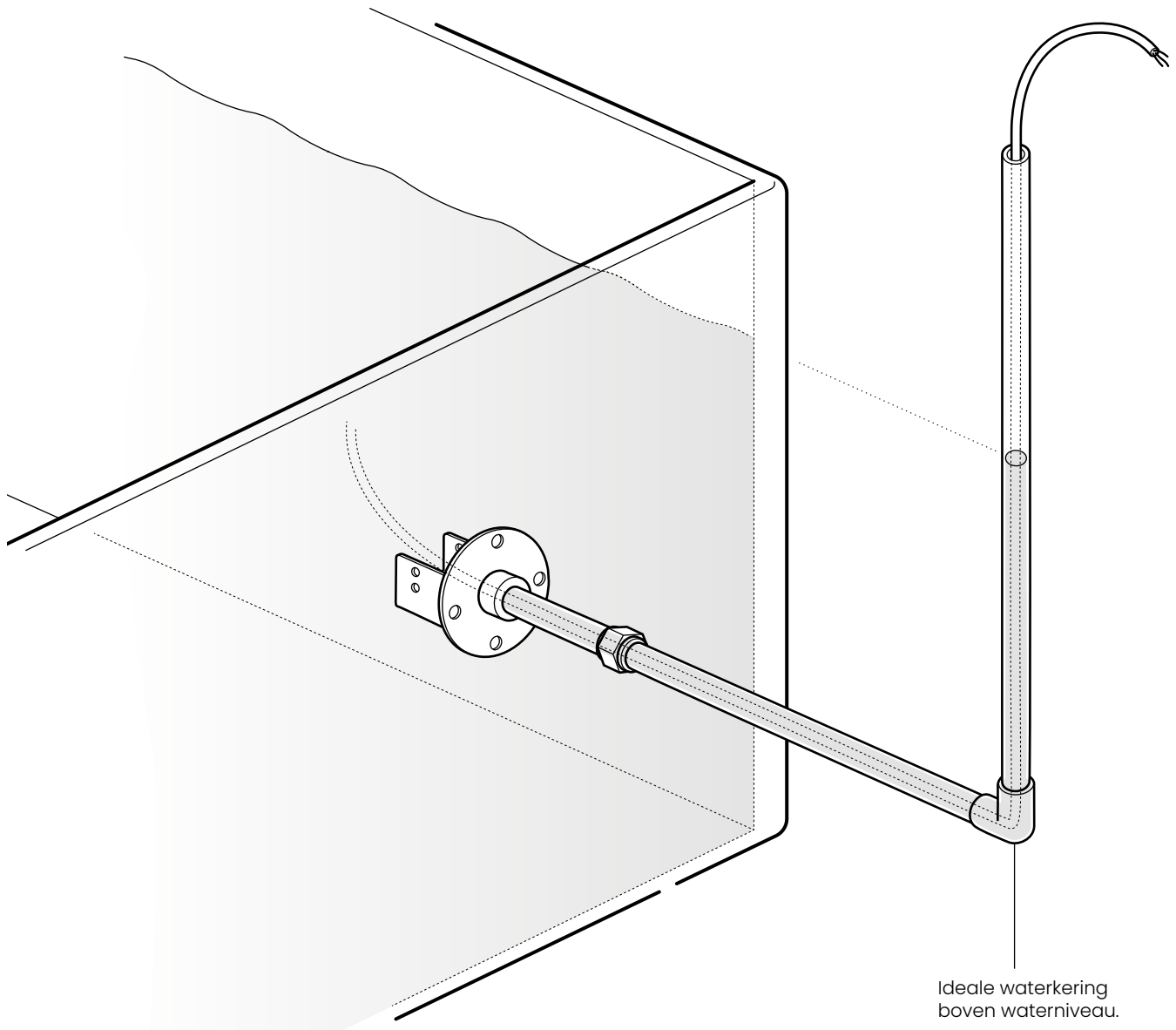
Roldiameter	250 Nm (ø 140mm)	450/600 Nm (ø 170mm)
Lengte bad	Diameter (D) lamellenrol	Diameter (D) lamellenrol
4 meter	354 mm	367 mm
5 meter	390 mm	402 mm
6 meter	422 mm	433 mm
7 meter	453 mm	463 mm
8 meter	481 mm	491 mm
9 meter	508 mm	517 mm
10 meter	533 mm	542 mm
11 meter	558 mm	566 mm
12 meter	581 mm	589 mm
13 meter	603 mm	611 mm
14 meter	625 mm	632 mm
15 meter	646 mm	653 mm

Deze maten gelden bij lamelhoogte van 16 mm.



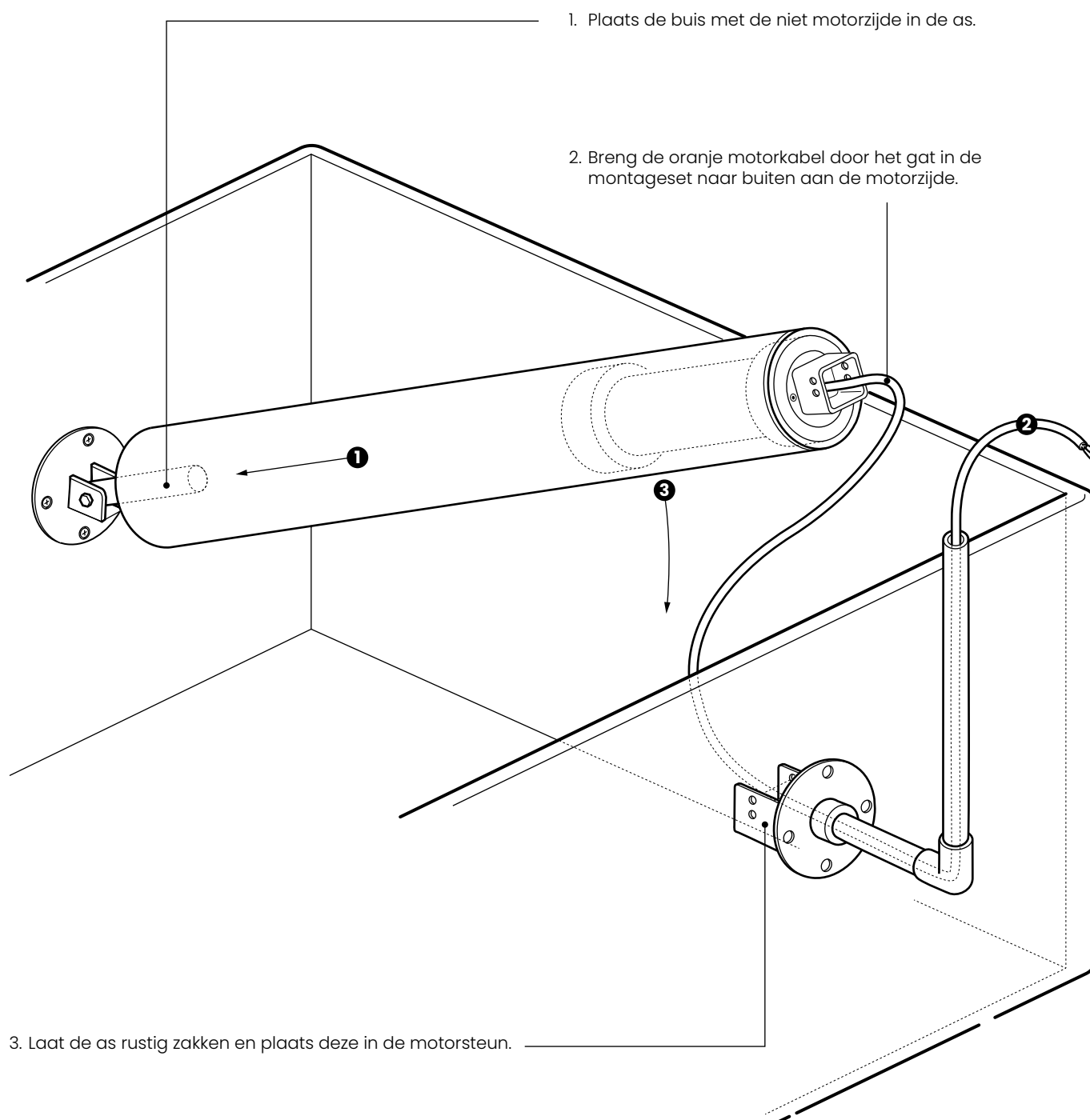
WATERKERING MAKEN

NL



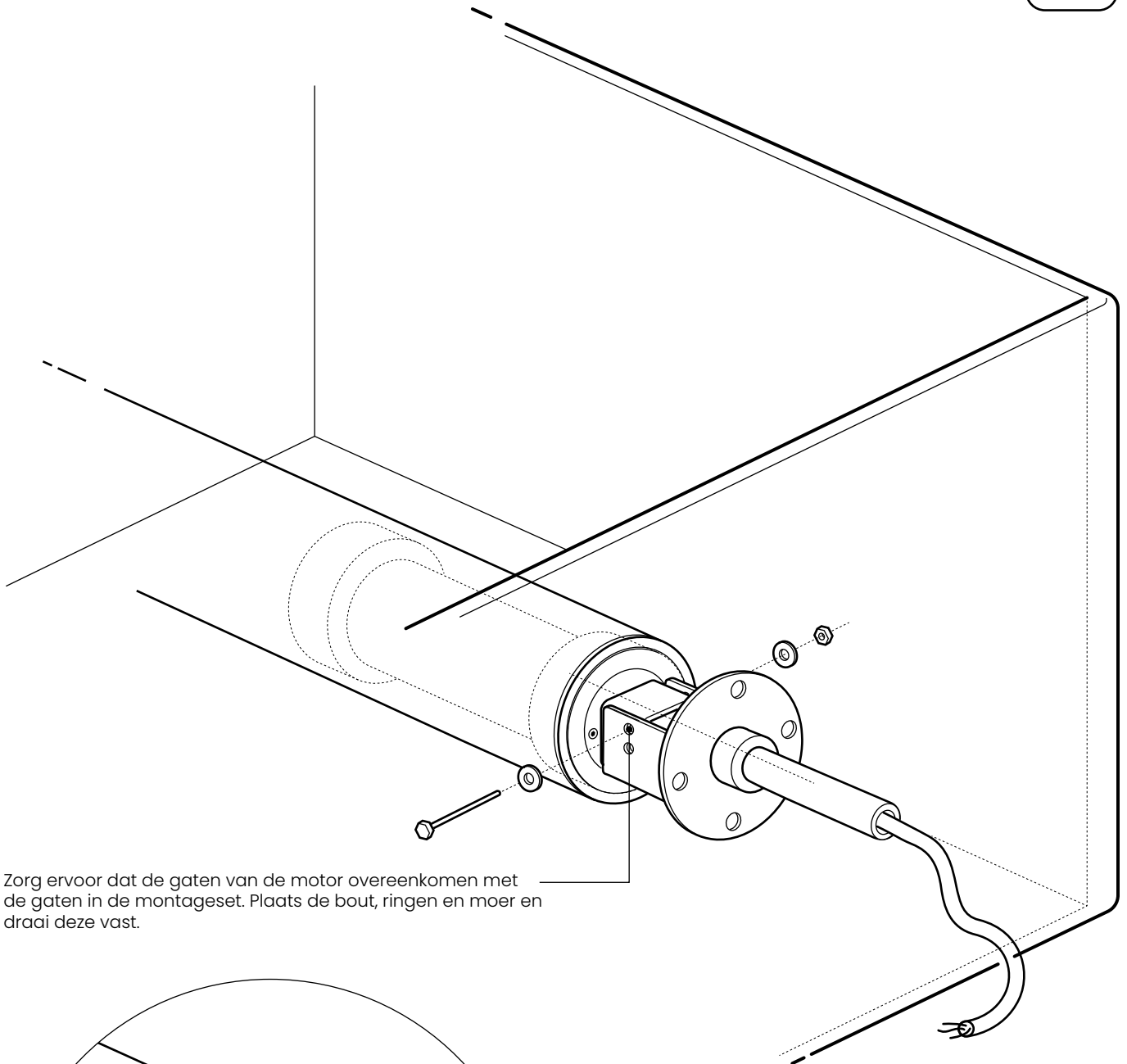
ROLBUIS MET MOTOR PLAATSEN

NL

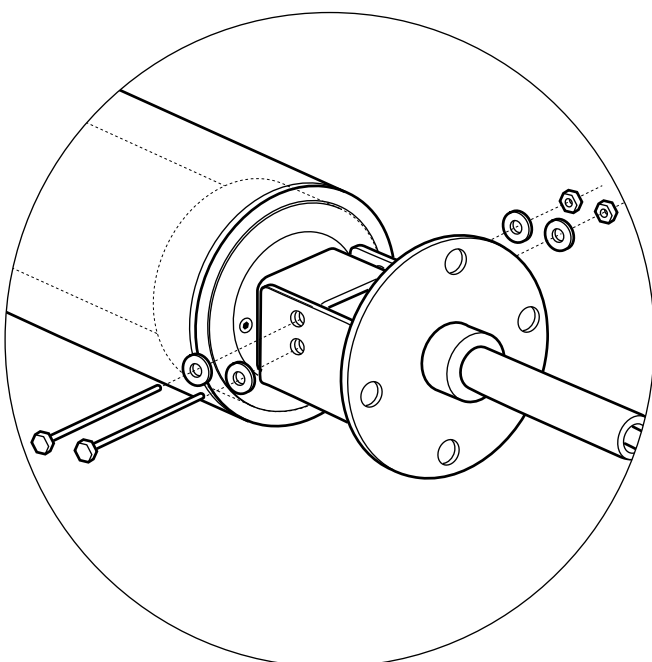


ROLBUIS VASTSCHROEVEN

NL



Zorg ervoor dat de gaten van de motor overeenkomen met de gaten in de montageset. Plaats de bout, ringen en moer en draai deze vast.

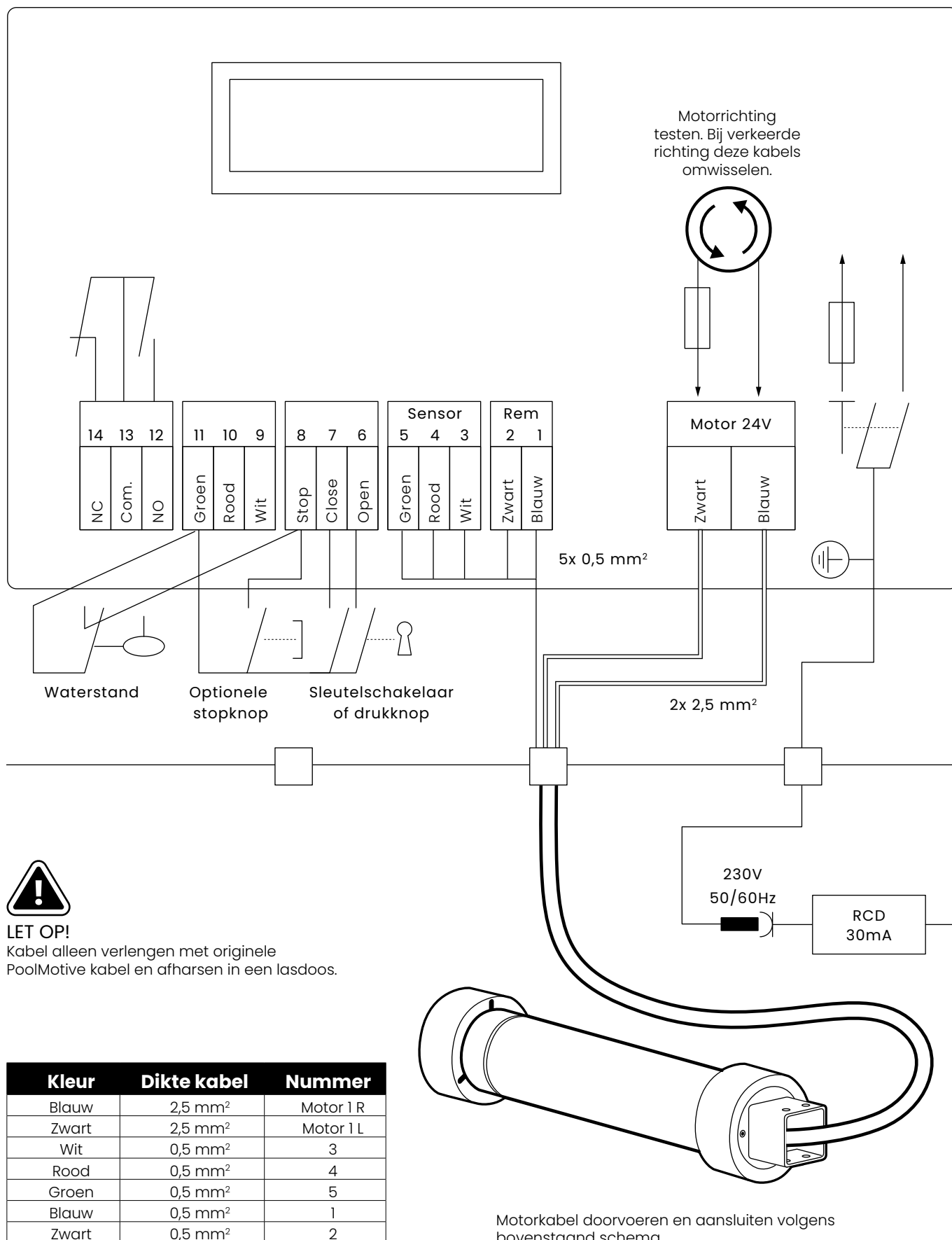


LET OP!
Bij de 450 NM en de 600 NM motor moet je 2 bouten gebruiken.

Voor vervolg ga naar pagina 23

SCHAKELKAST AANSLUITEN

NL



LET OP!

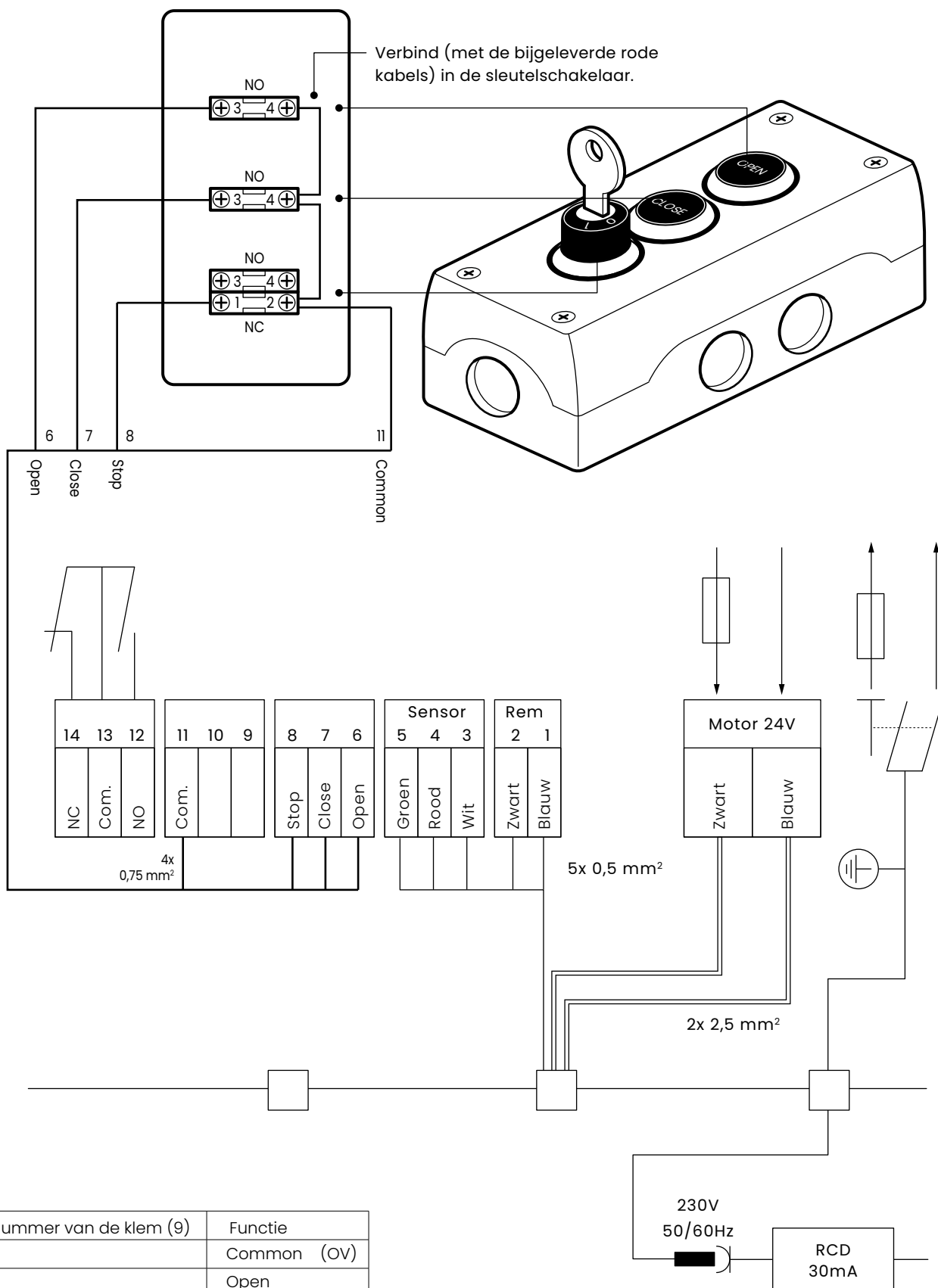
Kabel alleen verlengen met originele PoolMotive kabel en afhalen in een lasdoos.

Kleur	Dikte kabel	Nummer
Blauw	2,5 mm ²	Motor 1 R
Zwart	2,5 mm ²	Motor 1 L
Wit	0,5 mm ²	3
Rood	0,5 mm ²	4
Groen	0,5 mm ²	5
Blauw	0,5 mm ²	1
Zwart	0,5 mm ²	2

Motorkabel doorvoeren en aansluiten volgens bovenstaand schema.

AANSLUITEN SLEUTELSCHAKELAAR

NL



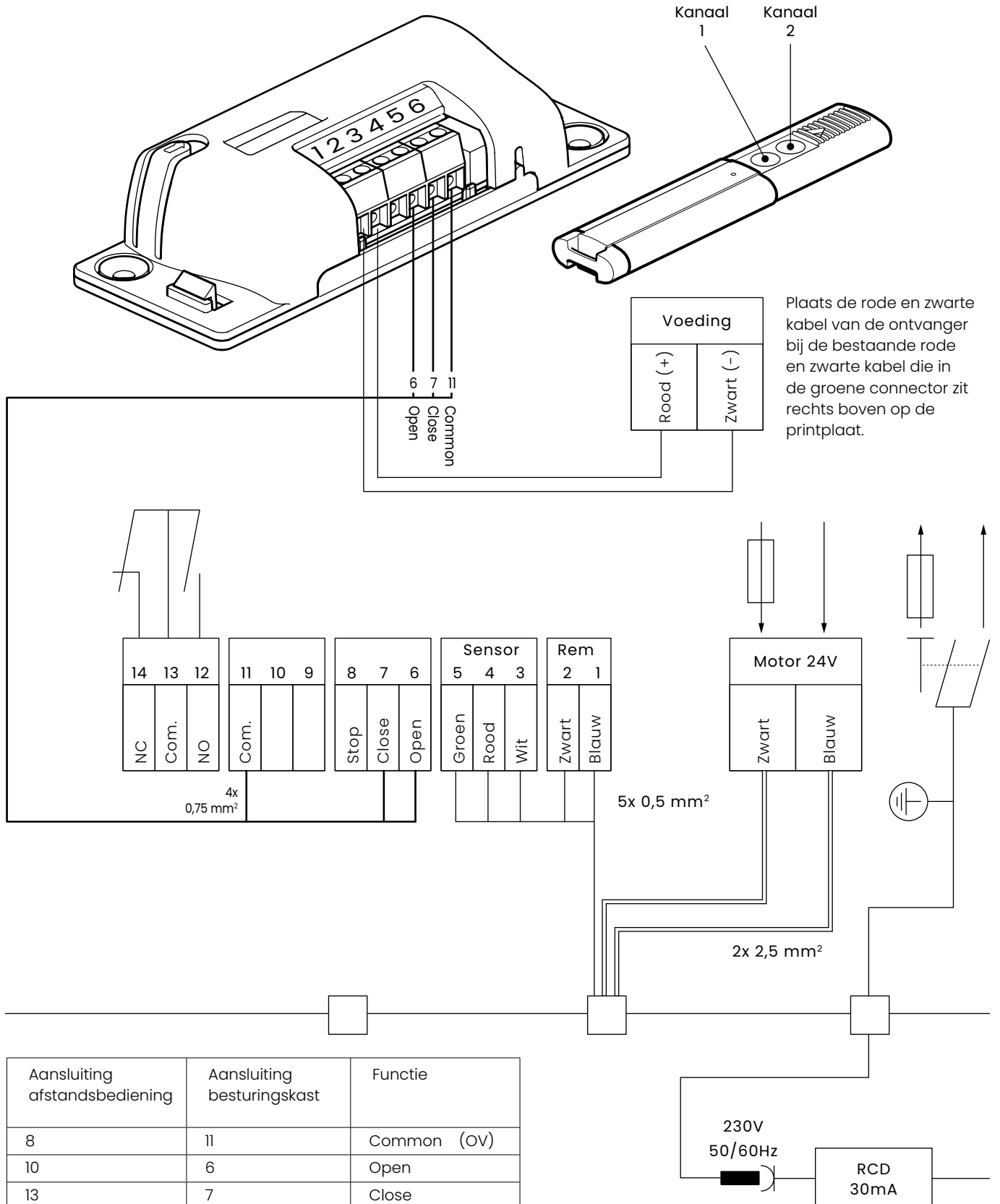
Nummer van de klem (9)	Functie
11	Common (OV)
6	Open
7	Close
8	Stop

AANSLUITEN 2 KANAALS AFSTANDBEDIENING

NL

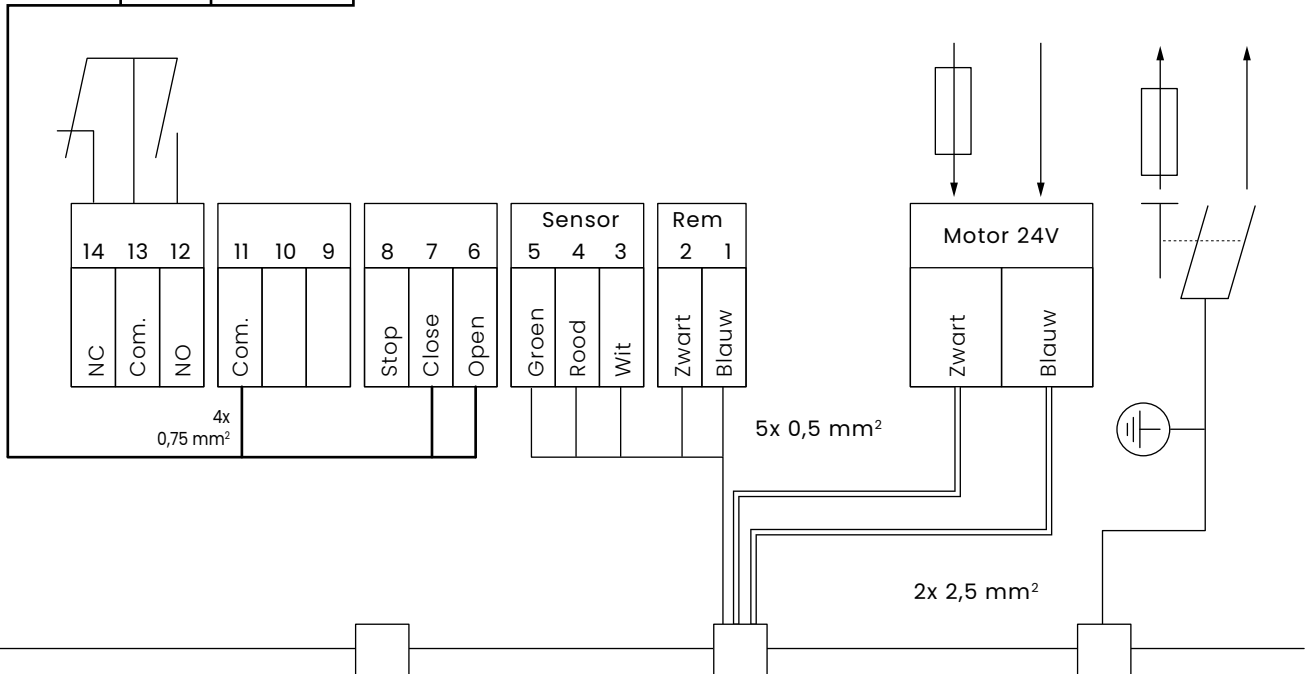
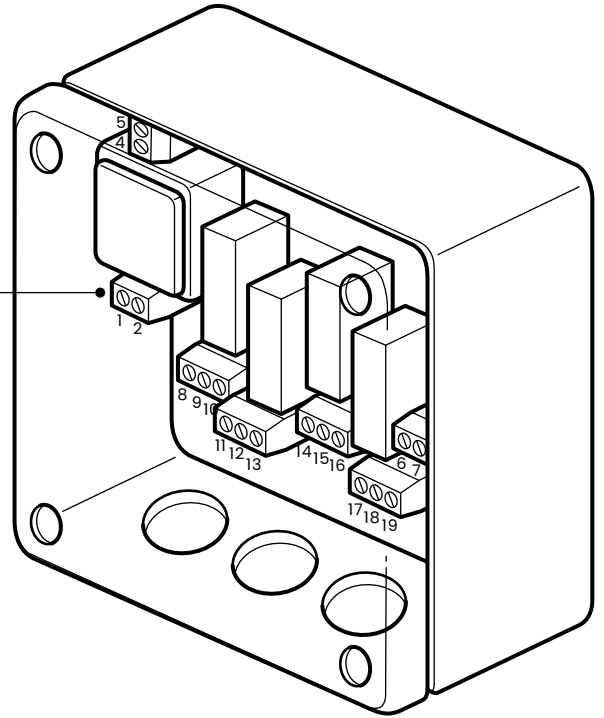
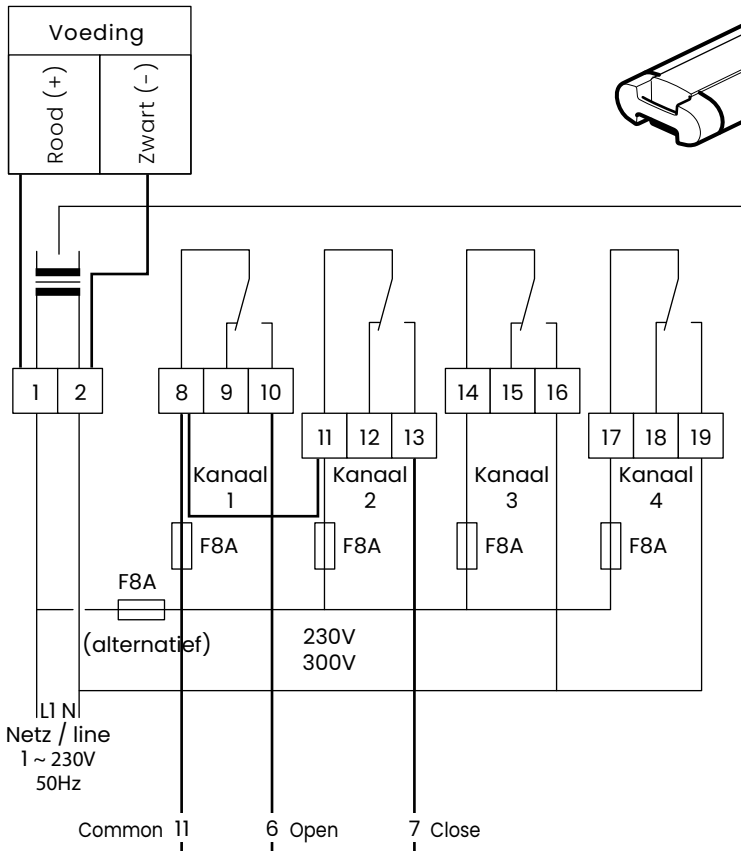
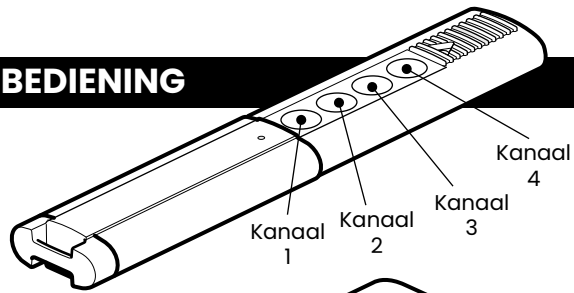
Plaats de zwarte ontvanger van de afstandsbediening boven in de besturingskast van het oprolsysteem.

Breng de 3 kabels (blauw, grijs en paars) achter de print door naar beneden. Houdt de 2 kabels (rood en zwart) bovenin.

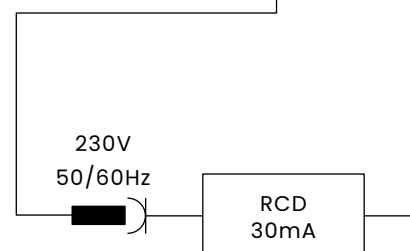


AANSLUITEN 4 KANAALS AFSTANDBEDIENING

NL



Aansluiting afstandsbediening	Aansluiting besturingskast	Functie
8	11	Common (OV)
10	6	Open
13	7	Close



PROGRAMMERING VAN DE AFDEKKING**NL****POSITIE OPEN BETEKENT, DAT HET WATEROPPERVLAK VAN HET ZWEMBAD VRIJ IS EN DE AFDEKKING COMPLEET IS OPGEWIKKELD**

1. De rode programmeertoets drie seconden lang ingedrukt houden, tot „Programmeermodus“ op de display weergegeven wordt.
- a. De rode LED naast de rode toets knippert snel.
2. Druk op de toets Open. De rode LED naast de toets OPEN brandt.
3. Bij het bereiken van de positie OPEN van de afdekking de motor stoppen door de toets Close in te drukken.
 - a. De gewenste positie kan met de toetsen in beide richtingen gecorrigeerd worden.
- b. Bij het omschakelen moet met een vertraging van 4 sec. rekening gehouden worden.
4. De spanning met de netschakelaar op de besturing uitschakelen. De eindpositie OPEN is geprogrammeerd.

PROGRAMMERING VAN DE POSITIE GESLOTEN

Positie GESLOTEN betekent, dat het wateroppervlak van het zwembad afgedekt is en de afdekking zich compleet op het wateroppervlak bevindt.

1. De netschakelaar (1) inschakelen. Op de display verschijnt „Gereed“.
2. De rode programmeertoets drie seconden lang ingedrukt houden, tot „Programmeermodus“ op het display staat.
 - a. De rode LED naast de rode toets knippert snel.
3. Druk op de toets Close. De rode LED naast de toets CLOSE brandt
4. Bij het bereiken van de positie GESLOTEN van de afdekking de motor stoppen door de toets Open in te drukken.
 - a. De gewenste positie kan met de toetsen in beide richtingen gecorrigeerd worden.
 - b. Bij het omschakelen moet met een vertraging van 4 sec. rekening gehouden worden.
5. Eenmaal op de rode programmeertoets drukken.
 - a. „Positie 1“ verschijnt op de display, de LED naast de toets (5) knippert langzaam.
6. Nog eens op de rode programmeertoets (5) drukken.
 - a. „Positie 2“ verschijnt op de display, de LED naast de toets (5) knippert sneller.
7. Nog eens op de rode programmeertoets drukken.
 - a. De gewenste positie is opgeslagen.
 - b. De melding „opgeslagen“ op de display verdwijnt en de LED naast de rode programmeertoets (5) gaat uit.

STORINGSMELDINGEN

NL

Een storing wordt weergegeven door het gelijktijdig knipperen van de LED's naast de programmeertoetsen. Op de display verschijnt een foutmelding overeenkomstig met de volgende tabel.

BELANGRIJK:

Bij iedere storing in het systeem moet eerst nagegaan worden:

1. Is de steekzekering in de besturingskast in orde (doormeten)?
2. Is er een sleutelschakelaar aanwezig?
 - a. Ja = deze loskoppelen van de besturingskast voordat er gezocht wordt naar de storing
 - b. Nee = gelijk naar de storing zoeken
3. Is de motorkabel verlengt?
 - a. Ja = de koppeling verwijderen en de besturingskast rechtstreeks op de motorkabel aansluiten
 - b. Nee = gelijk naar de storing zoeken

Led foutcode	Storing op het display	Mogelijke oorzaak	Oplossing
Alle 3 de LED's knipperen.	Schakelaar blok.	De sleutelschakelaar bevindt zich in de positie OPEN of DICHT.	De sleutelschakelaar in de positie 0 draaien. Op de display verschijnt "Gereed"
Alle 3 de LED's knipperen.	Sensor storing.	Geen werking van de encoder.	Installatie door een vakman laten controleren. In dit geval loopt de aandrijving ongecontroleerd
Alle 3 de LED's knipperen.	Te hoge stroom.	De motor blokkeert of loopt zwaar. Voorwerpen in het zwembad.	Voorwerpen verwijderen. Installatie door een vakman laten controleren
Geen.	Geen.	De installatie verplaatst slechts in één richting.	De sleutelschakelaar correct aansluiten. Zie aansluitschema.
LED voor spanningsweergave brandt niet.	Geen weergave.	Er staat geen spanning op het gearde stop-contact. De aardlekschakelaar is geactiveerd. De net-schakelaar (1) is niet ingeschakeld, net-zekering op de netprintplaat defect.	

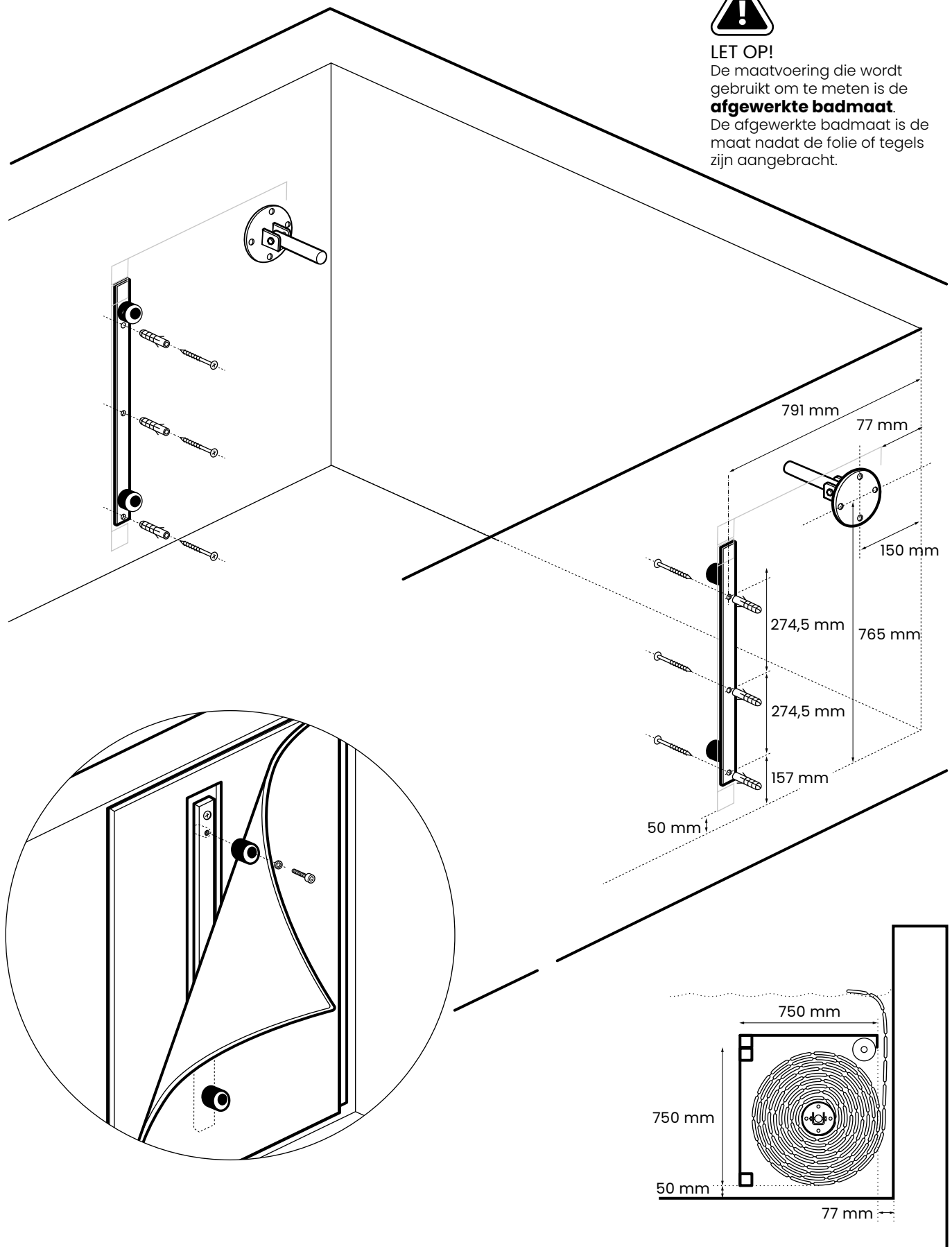
VOORMONTAGE HOEKKAP 750 X 750 MM

NL



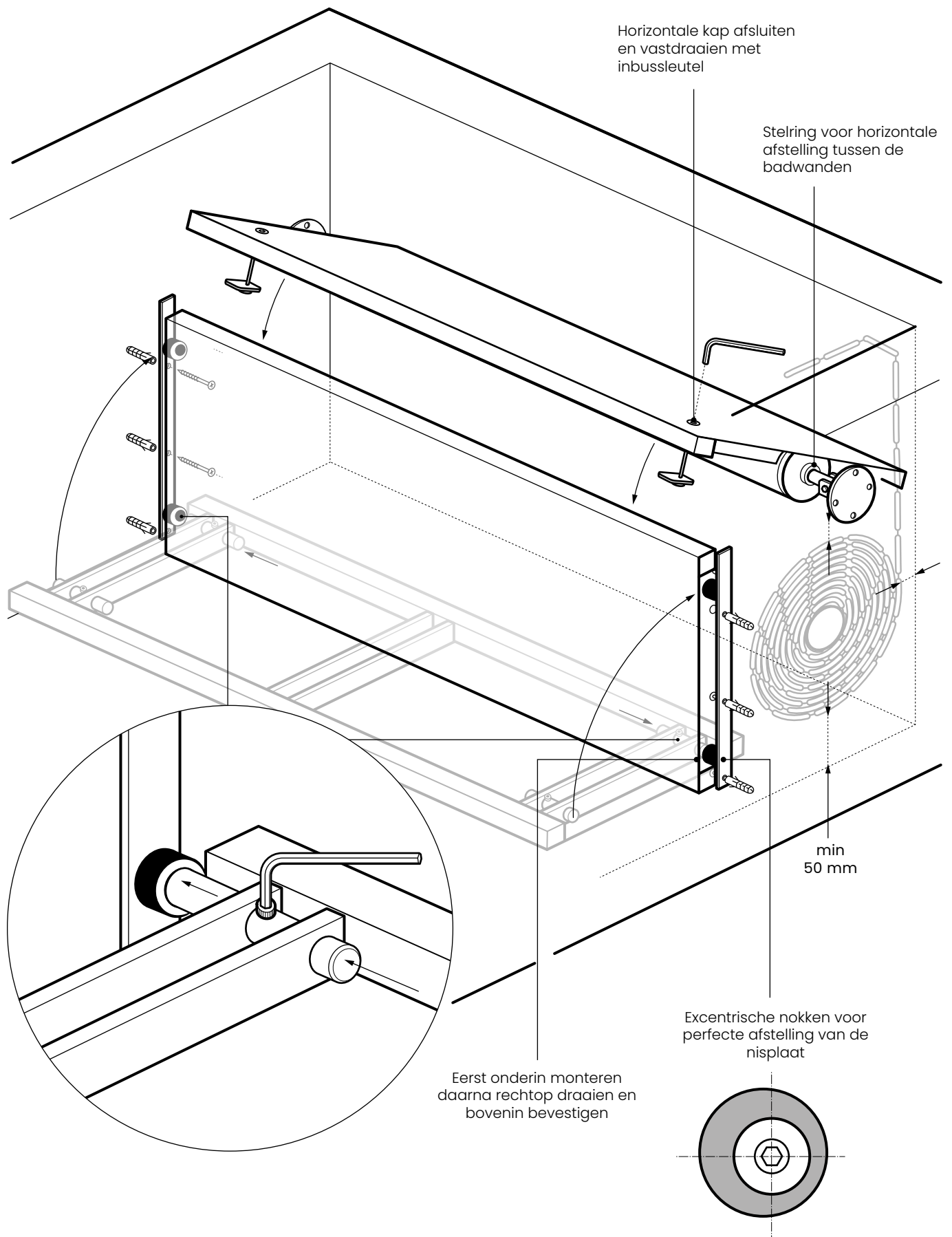
LET OP!

De maatvoering die wordt gebruikt om te meten is de **afgewerkte badmaat**. De afgewerkte badmaat is de maat nadat de folie of tegels zijn aangebracht.



HOEKKAP MONTEREN

NL



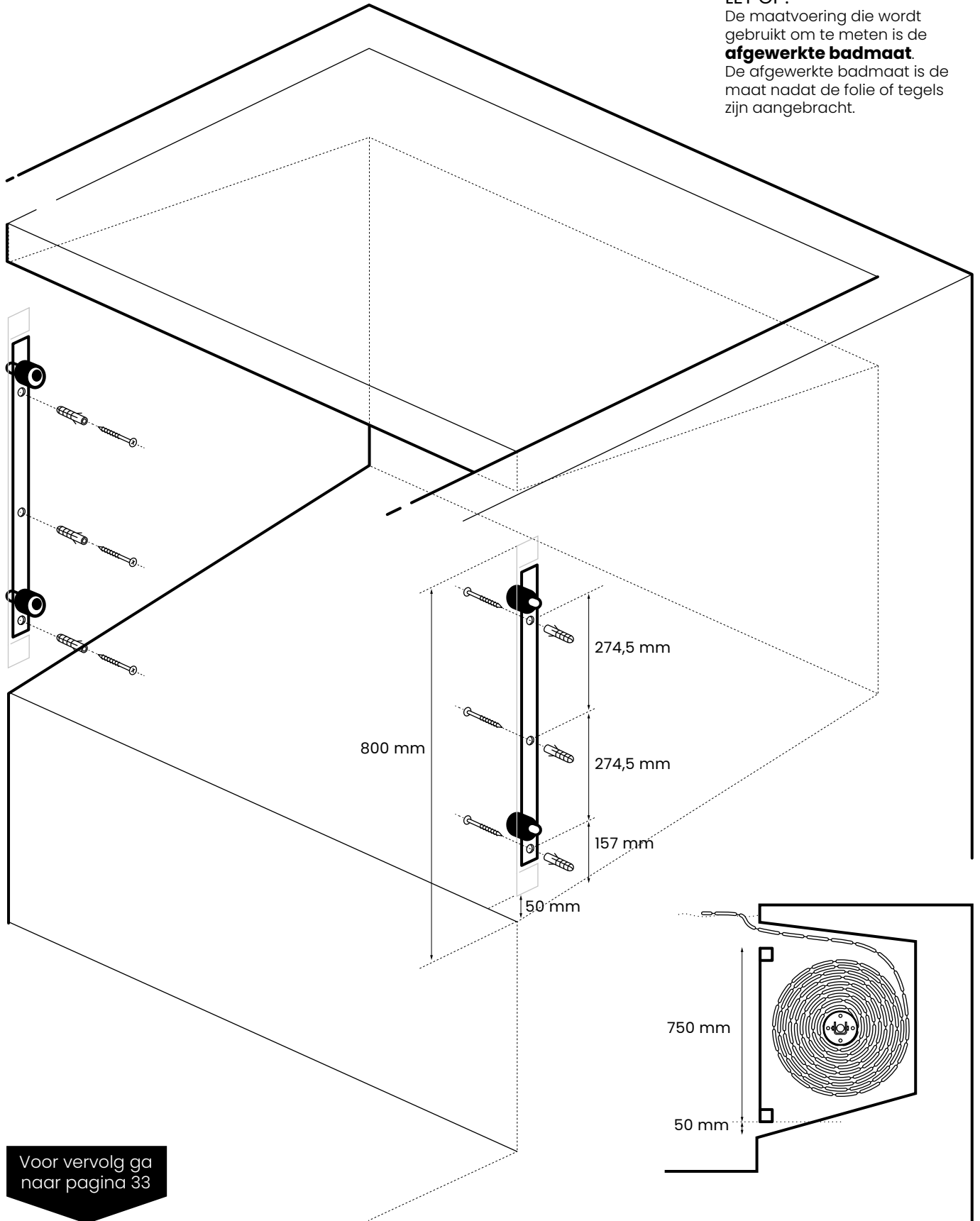
VOORMONTAGE VERTICALE NISPLAAT 750 MM

NL



LET OP!

De maatvoering die wordt gebruikt om te meten is de **afgewerkte badmaat**. De afgewerkte badmaat is de maat nadat de folie of tegels zijn aangebracht.



Voor vervolg ga naar pagina 33

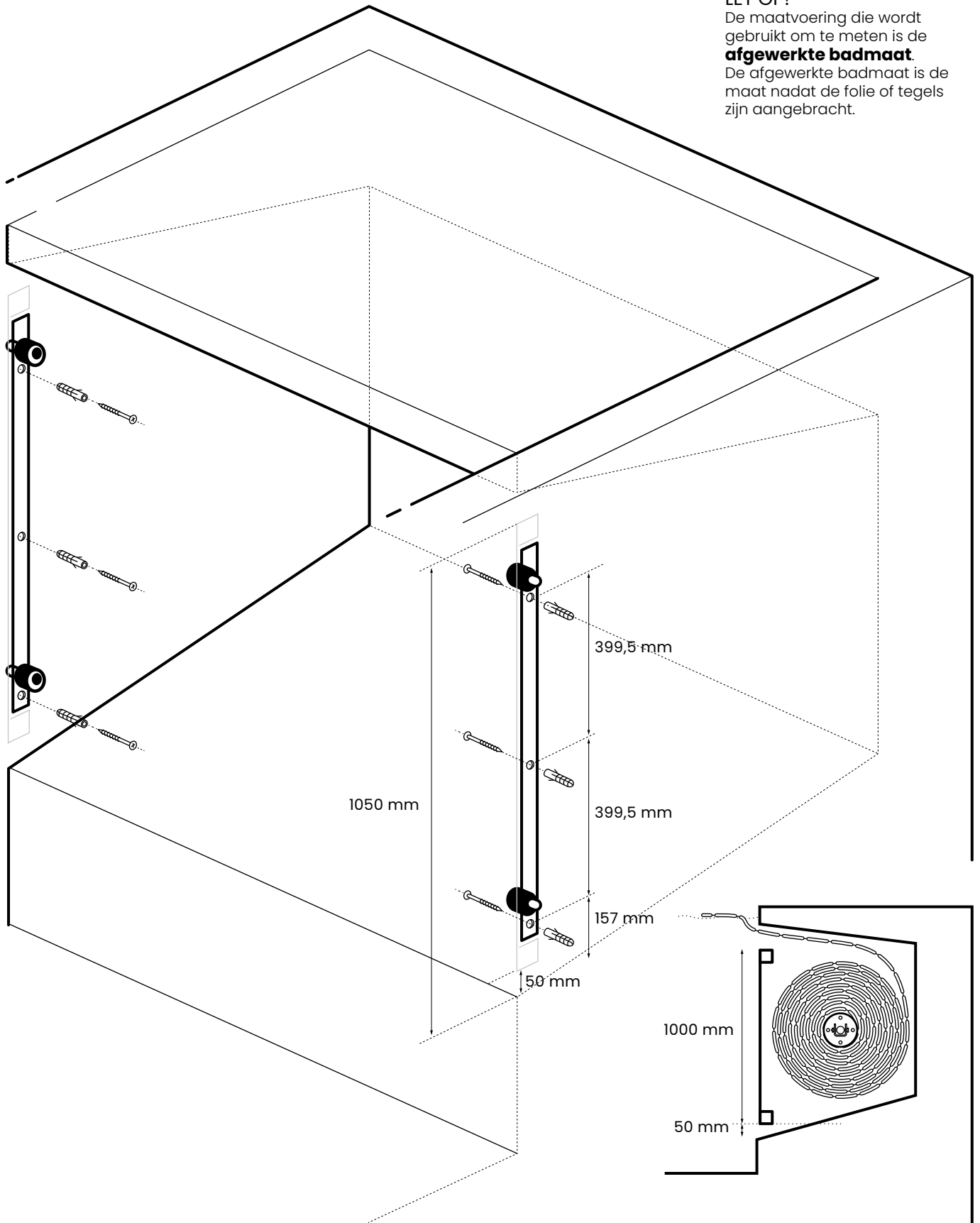
VOORMONTAGE VERTICALE NISPLAAT 1000 MM

NL



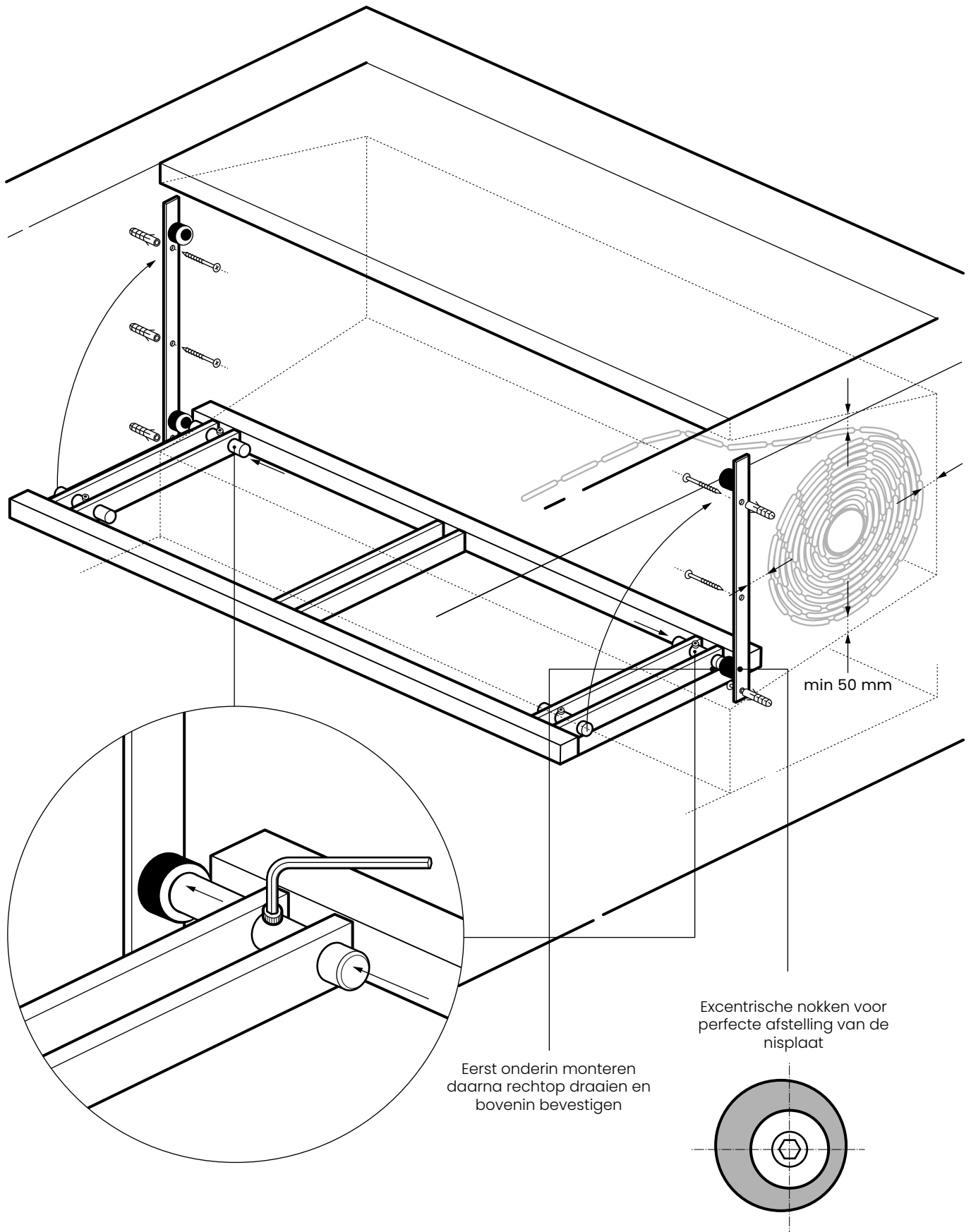
LET OP!

De maatvoering die wordt gebruikt om te meten is de **afgewerkte badmaat**. De afgewerkte badmaat is de maat nadat de folie of tegels zijn aangebracht.



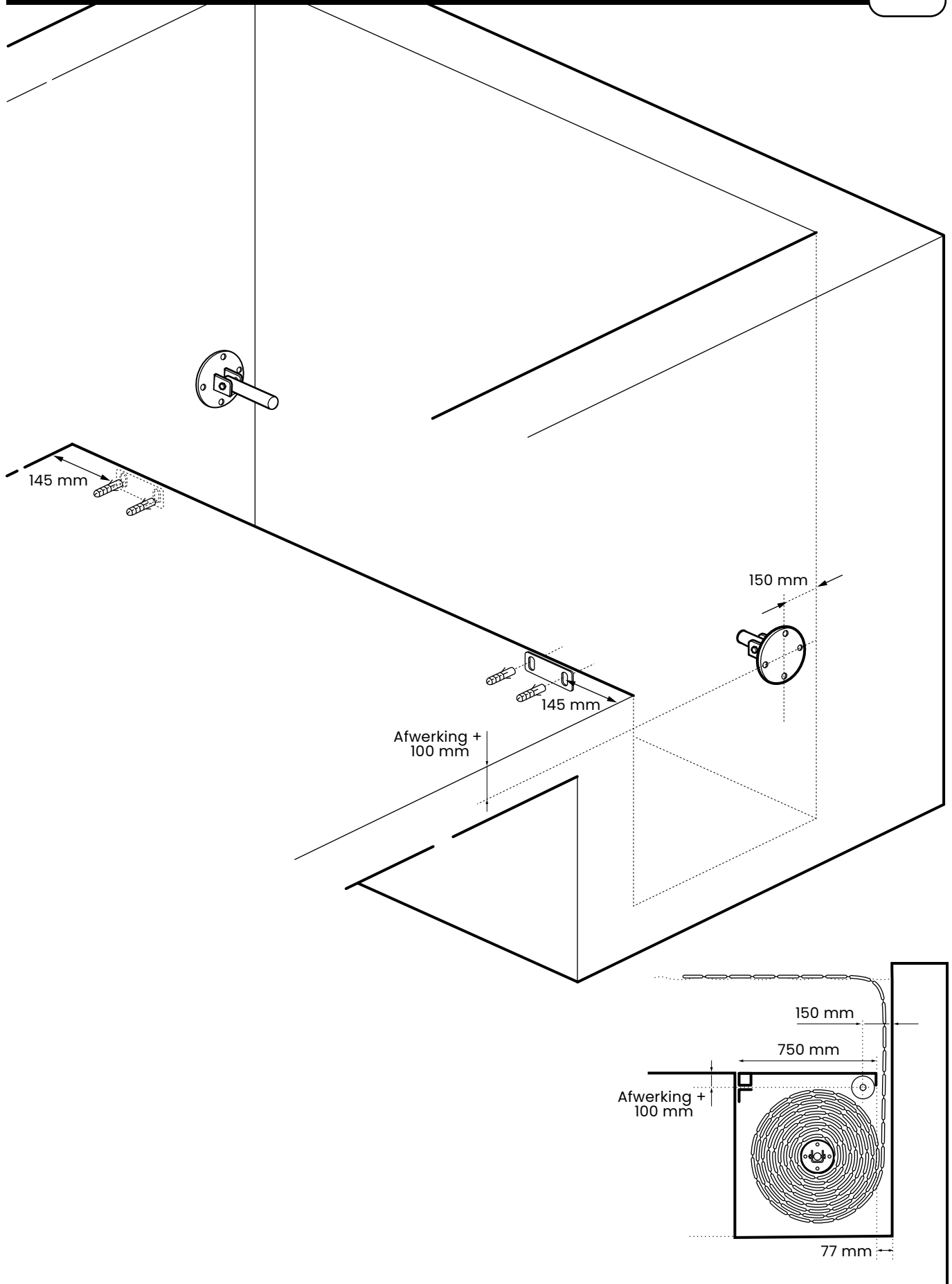
MONTEREN VERTICAAL NISPLAAT 750 EN 1000 MM

NL



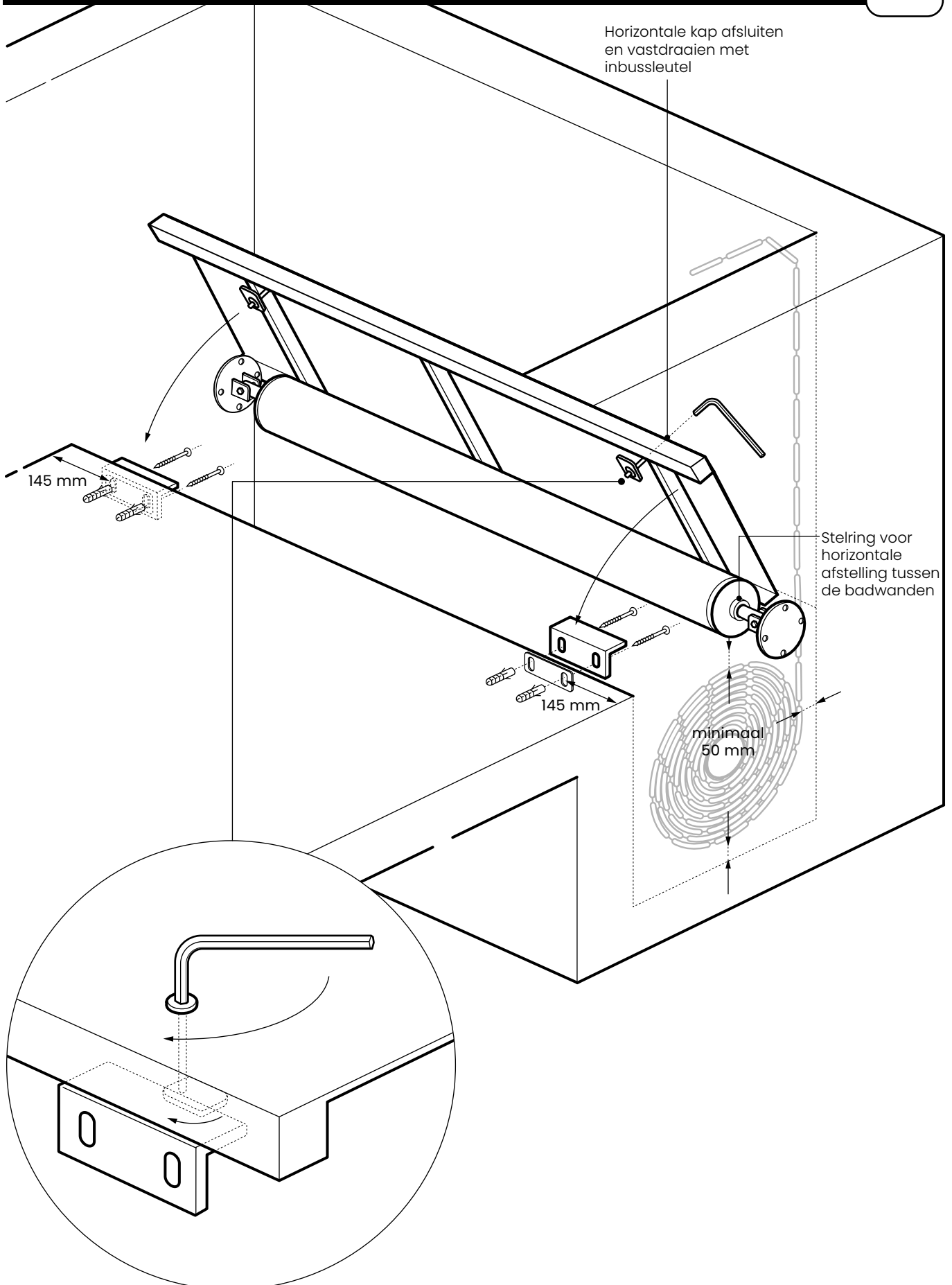
VOORMONTAGE BODEMPLAAT

NL



MONTAGE BODEMPLAAT

NL





Poolmotive

Korenmijt 1
5741PP, Beek en Donk
+31 (0)85 076 88 85
info@blueppw.com
www.blueppw.com